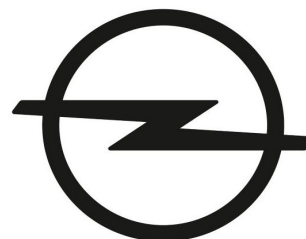


OPEL Combo Life



PRIHODNOST PRIPADA VSEM.



Cenik velja za vozila modelskega leta 20

Cene veljajo za nova vozila modelskega leta 20 opremljena z motorji, skladnimi z emisijskim standardom Euro 6d-TEMP. Cenik ne vključuje akcijskih popustov. Za izračun in konkretno ponudbo se oglasite pri vašem pooblaščenem trgovcu z vozili Opel.

Datum izdaje: 15. januar 2020

Combo			Selection		Enjoy		Innovation	
			L1	L2	L1	L2	L1	L2
Bencin	Motor	Menjalnik						
		1.2 Start/Stop 81 kW / 110 KM EQ61	6-stopenjski ročni	18 510,00	19 470,00	20 200,00	21 160,00	24 040,00
	1.2 Start/Stop 96 kW / 130 KM EF81	8-stopenjski avtomatski	20 790,00	21 750,00	22 480,00	23 440,00	26 320,00	27 280,00
Dizel	1.5 Dizel 55 kW / 75 KM HF51	5-stopenjski ročni	17 980,00	-	19 670,00	-	23 510,00	-
	1.5 Dizel Start/Stop 75 kW / 100 KM HE51	5-stopenjski ročni	19 080,00	20 040,00	20 770,00	21 730,00	24 610,00	25 570,00
	1.5 Dizel Start/Stop 96 kW / 130 KM HG61	6-stopenjski ročni	20 780,00	21 740,00	22 470,00	23 430,00	26 310,00	27 270,00
	1.5 Dizel Start/Stop 96 kW / 130 KM HD81	8-stopenjski avtomatski	22 700,00	23 660,00	24 390,00	25 350,00	28 230,00	29 200,00

Combo			Selection		Enjoy		Innovation	
			L1	L2	L1	L2	L1	L2
Bencin	Motor	Menjalnik	Povečana nosilnost / N1	Povečana nosilnost / N1	Povečana nosilnost / N1	Povečana nosilnost / N1	Povečana nosilnost / N1	Povečana nosilnost / N1
		1.2 Start/Stop 81 kW / 110 KM EQ61	6-stopenjski ročni	18 870,00	19 830,00	20 560,00	21 520,00	-
	1.2 Start/Stop 96 kW / 130 KM EF81	8-stopenjski avtomatski	21 150,00	22 110,00	22 840,00	23 800,00	-	-
Dizel	1.5 Dizel Start/Stop 75 kW / 100 KM HE51	5-stopenjski ročni	19 440,00	20 400,00	21 130,00	22 090,00	-	-
	1.5 Dizel Start/Stop 96 kW / 130 KM HG61	6-stopenjski ročni	21 140,00	22 100,00	22 830,00	23 790,00	-	-
	1.5 Dizel Start/Stop 96 kW / 130 KM HD81	8-stopenjski avtomatski	23 060,00	24 020,00	24 750,00	25 710,00	-	-

Selection	Enjoy	Innovation
	Dodatno k opremi Selection	Dodatno k opremi Enjoy
Paket za varnost Prepoznavanje prometnih znakov, Instrumentalni informacijski zaslon za voznika	Sprednji odbijač v barvi vozila	Paket preglednosti in osvetlitve 1 Brisalca s senzorjem za dež, Samozatemnitveno notranje vzvratno ogledalo, Samodejni vklop dolgih luči, Instrumentalni informacijski zaslon za voznika, Prednji meglenki
Samodejni vklop luči	Zadnji odbijač v barvi vozila	Prednji meglenki
Ohišji zunanjih vzvratnih ogledal v črni barvi	Zunanja kljuka v barvi vozila	Dnevne LED luči
Sprednji in zadnji odbijač v črni barvi	Dvižna prtljažna vrata z brisalcem in ogrevanim steklom	Bočne obloge v barvi vozila
Črne zaščitne bočne letve	Bočna leva drsna vrata s pomičnim oknom	Dvižna prtljažna vrata z možnostjo odpiranja okna
Zunanja kljuka v črni barvi	Ročno nastavljiv voznikov sedež v 6 smeri	Dodatno zatemnjena zadnja stekla
Asimetrična prtljažna vrata (2/3-1/3) z brisalcem in ogrevanim steklom	Klimatska naprava	Trije samostojno poklopni sedeži v drugi vrsti
Športen 3-kraki volanski obroč		Samozatemnitveno notranje vzvratno ogledalo
Bočna desna drsna vrata s pomičnim oknom		Stranski prostor za shranjevanje v drugi vrsti
Zadnji sedeži deljivi in preklopni v razmerju 60/40 z naslonom za roko		Električni sekvenčni pomik stekel
Nastavljivo notranje vzvratno ogledalo		Vzdolžni strešni nosilci
Osnovni grelec z zaščitnimi filtri		Usnjen 3-kraki športen volanski obroč
5 sedežev		Preklopni zložljiv sovoznikov sedež
Radio z USB priključkom in BlueTooth-om		Elektronska dvopodročna klimatska naprava
Elektronski program stabilnosti (ESP)		Multimedia radio
Prednji, stranski in strešni varnostni blazini za voznika in sovoznika		Električna parkirna zavora
Zložljiv ključ		Platišča iz lahkih kovin 40.6 cm x 16.5 cm J (16 x 6.5 J), dizajn 1
Regulator z omejevalnikom hitrosti		
Sistem za nadzor tlaka v pnevmatikah		
Jeklena platišča 40.6 cm x 16.5 cm J (16 x 6.5 J), dizajn 1		
Električno nastavljivi in ogrevani zunanji ogledali		
Električni pomik prednjih stekel		
Komplet za popravilo pnevmatik		
Opozorilnik za neprijet pas spredaj in zadaj		
Komplet za popravilo pnevmatik		

Paketi in oprema za doplačilo	Selection	Enjoy	Innovation	
Paket preglednosti in osvetlitve 1 Brisalca s senzorjem za dež, Samozatemnitveno notranje vzvratno ogledalo, Samodejni vklop dolgih luči, Instrumentalni informacijski zaslon za voznika	CWX	166,00	166,00	S
Otroški paket Zadnji stranski senčniki, Varnostna mreža	WV6	-	183,00	183,00
Paket za vsak teren Sistem IntelliGrip	PS4	250,00	250,00	250,00
Paket Cool & Sound 2 Navi 5.0 IntelliLink, Elektronska dvopodročna klimatska naprava, Paket preglednosti in osvetlitve 1	XIDZ	1 900,00	985,00	985,00
Zimski paket Ogrevana prednja sedeža, Usnjen športen 3-kraki volanski obroč, Ogrevan volanski obroč, Vetrobransko steklo s funkcijo odmrzovanja metlic brisalnikov	XIBV	499,00	499,00	499,00
Paket parkiranja Life Parkirni pomočnik spredaj in zadaj, Vzratna kamera s 180° prikazom območja za vozilom, Sistem opozarjanja na mrtvi kot, Zunanji ogledali z električnim poklopom, Prednji meglenki, Električni sekvenčni pomik stekel na voznikovi strani, Električni sekvenčni pomik stekel v drugi vrsti, Električni pomik prednjih stekel (sovoznik)	OL5	1 200,00	1 200,00	-
Paket udobja Električni sekvenčni pomik stekel v drugi vrsti, Električni sekvenčni pomik stekel na voznikovi strani, Zunanji ogledali z električnim poklopom, Vzratna kamera s 180° prikazom območja za vozilom, Električni pomik prednjih stekel (sovoznik), Sistem opozarjanja na mrtvi kot, Parkirni pomočnik spredaj in zadaj, Električna parkirna zavora (ni na voljo z avtomatskim menjalnikom), Navi 5.0 IntelliLink, Prednji meglenki	XIEL	2 196,00	2 196,00	-
Paket Executive 2 Zunanji ogledali z električnim poklopom, Head up zaslon, Električna parkirna zavora (ni na voljo z avtomatskim menjalnikom), Navi 5.0 IntelliLink, Napredni parkirni pomočnik, Sistem opozarjanja na mrtvi kot, Prednji meglenki, Vzratna kamera s 180° prikazom območja za vozilom, Električni sekvenčni pomik stekel v drugi vrsti, Električni sekvenčni pomik stekel na voznikovi strani, Sredinska talna konzola spredaj (ni na voljo z avtomatskim menjalnikom), Električni pomik prednjih stekel (sovoznik)	XIEG	-	2 507,00	2 507,00

Zunanost	Selection	Enjoy	Innovation	
Vzdolžni strešni nosilci	E2R	195,00	195,00	S
Prednji meglenki	T3U	160,00	160,00	S
Dnevne LED luči	T7E	-	305,00	S
Parkirni pomočnik zadaj	UD7	355,00	355,00	355,00
Parkirni pomočnik spredaj in zadaj	UD5	550,00	550,00	550,00
Bočne obloge v barvi vozila	B86	-	150,00	S
Asimetrična prtjažna vrata (2/3-1/3) z brisalcem in ogrevanim steklom (ni na voljo z UL3/UVC)	J1X	S	190,00	-
Dvižna prtjažna vrata z brisalcem in ogrevanim steklom	J1U	170,00	S	-
Dvižna prtjažna vrata z možnostjo odpiranja okna (na voljo samo z AER&AKO)	J20	250,00	80,00	S
Bočna leva drsna vrata s pomičnim oknom	CVE	570,00	S	S
Dodatno zatemnjena zadnja stekla	AKO	130,00	130,00	S
Panoramska streha s predalom pod stropom	C2K	-	1 050,00	1 050,00
Priprava za vleko s snemljivo vlečno kljuko (ni na voljo za povečano nosilnost)	VQ9	600,00	600,00	600,00
Fiksna vlečna kljuka	VRA	470,00	470,00	470,00
Posebna barva	GBP	920,00	920,00	920,00
Vetrobransko steklo s funkcijo odmrzovanja metlic brisalnikov	CMO	122,00	122,00	122,00

S- standardna oprema, - ni na voljo

Notranjost		Selection	Enjoy	Innovation
Preklopni zložljiv sovoznikov sedež	D6K	-	220,00	S
Trije samostojno poklopni sedeži v drugi vrsti	APS	-	250,00	S
Ogrevana prednja sedeža	KA1	190,00	190,00	190,00
Sredinska talna konzola spredaj (na voljo samo z J71 in ni na voljo z avtomatskim menjalnikom)	DBU	180,00	180,00	180,00
Usnjen 3-kraki športen volanski obroč	N35	180,00	180,00	S
Samozatemnitveno notranje vzvratno ogledalo	DD8	50,00	50,00	S
Paket za kadilce	DT4	50,00	50,00	50,00
Električni sekvenčni pomik stekel na voznikovi strani	AXG	150,00	150,00	S
Električni sekvenčni pomik stekel v drugi vrsti	AER	230,00	230,00	S
Varnostna mreža	APT	150,00	150,00	150,00
Električna vtičnica, zmogljivost 230V	KI5	185,00	185,00	185,00
Klimatska naprava	C60	1 220,00	S	-
Elektronska dvopodročna klimatska naprava (na voljo samo z CE1 & D67 & TQ5 & CWX)	CJ2	1 470,00	250,00	S
Dodatni grelnik s pogonom na gorivo	K07	795,00	795,00	795,00
Dodatni grelnik s pogonom na gorivo z daljinskim upravljanjem	K0R	1 220,00	1 220,00	1 220,00
7 sedežev	ZP7	-	610,00	610,00
Sistem Infotainment		Selection	Enjoy	Innovation
Multimedia radio	IO5	650,00	650,00	S
Navi 5.0 IntelliLink	IO6	1 090,00	1 090,00	440,00
Digitalni zvočni sistem (DAB/DAB+)	U2Q	160,00	160,00	160,00
CD in MP3 predvajalnik	TG5	180,00	180,00	180,00
Head up zaslon	UV6	430,00	430,00	430,00
Brezžični polnilec	K4C	120,00	120,00	120,00
Sistem komuniciranja v vozilu in komunikacijska enota za Opel	U0R	300,00	300,00	300,00
Varnost		Selection	Enjoy	Innovation
Odklepanje vozila in zagon motorja brez ključa (na voljo samo z J71 & UD7 / UD5 / UFQ)	AVJ	250,00	250,00	250,00
Dodatni zložljiv ključ	KTF	30,00	30,00	30,00
Samodejni regulator hitrosti (ni na voljo z avtomatskim menjalnikom, na voljo samo z J71 in N35)	K38	430,00	430,00	430,00
Vzvratna kamera s 180° prikazom območja za vozilom	UVP	255,00	255,00	255,00
Sistem opozarjanja na mrtvi kot	UDQ	150,00	150,00	150,00
Napredni parkirni pomočnik	UFQ	120,00	120,00	120,00
Ročna parkirna zavora	J69	S	S	0,00
Električna parkirna zavora	J71	150,00	150,00	S
Akumulator s povečano močjo (70Ah)	SL7	122,00	122,00	122,00
Komplet zaščite podvozja	EQ9	60,00	60,00	60,00
Kolesa in pnevmatike		Selection	Enjoy	Innovation
Platišča iz lahkih kovin 40.6 cm x 16.5 cm J (16 x 6.5 J), dizajn 1	RRZ	490,00	490,00	S
Platišča iz lahkih kovin 43.2 cm x 16.5 cm J (17 x 6.5 J), dizajn 1 (ni na voljo za povečano nosilnost)	RSB	600,00	600,00	110,00
Rezervno jekleno platišče 40.6 cm x 16.5 cm (16 x 6.5 J)	RU9	100,00	100,00	100,00

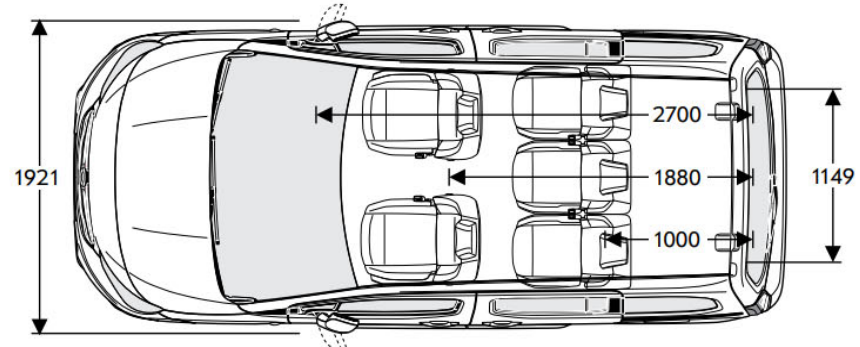
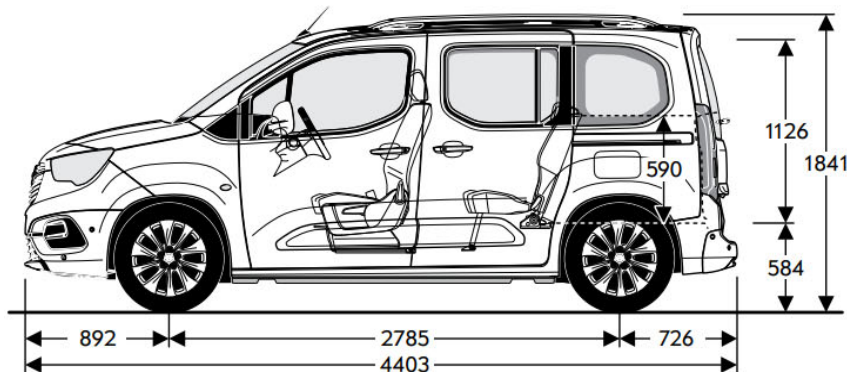
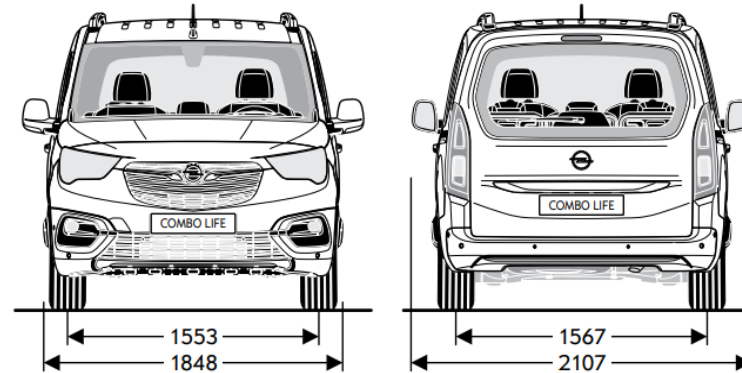
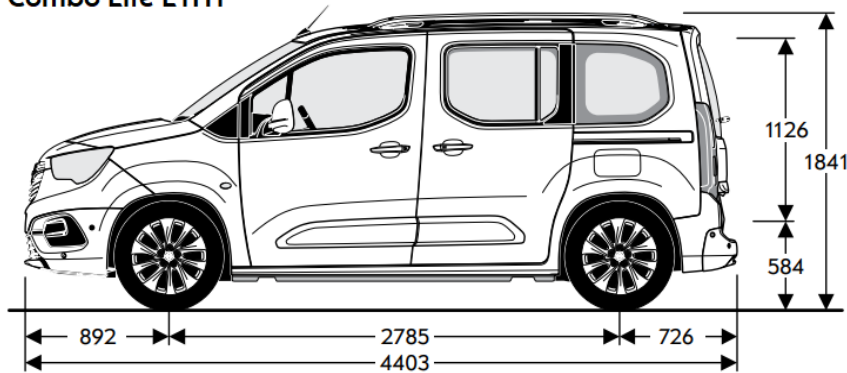
S- standardna oprema, - ni na voljo

			Osnovna barva		Kovinska barva				
			Jade bela	Onyx črna	Night modra	Cool siva	Quartz siva	Moonstone siva	Cosmic rjava
			G20	G7R	GBT	GAC	G4I	G4O	GLV
			0,00		470,00				
Selection									
Oblazinjenje iz blaga "Mistral" v Base sivi barvi	TAUI	0,00	•	•	•	•	•	•	•
Enjoy									
Oblazinjenje iz blaga "Mistral" v Uplevel sivi barvi	TAUG	0,00	•	•	•	•	•	•	•
Oblazinjenje iz blaga "Mistral" v rjavi barvi	TAUH	0,00	•	•	•	•	•	•	•
Innovation									
Oblazinjenje iz blaga "Mistral" v Uplevel sivi barvi	TAUG	0,00	•	•	•	•	•	•	•
Oblazinjenje iz blaga "Mistral" v rjavi barvi	TAUH	0,00	•	•	•	•	•	•	•

Splošne tehnične specifikacije	
Dimenzije vozila v mm	Life L1
Višina	1841
Dolžina	4403
Medosna razdalja	2785
Širina (z odprtimi/poklopljenima zunanjsima ogledaloma)	2107 / 1848
Kolotek (spredaj/zadaj)	1553 / 1567
Prostornina prtljažnika v litrih (po ECIE)	Life L1
Kapaciteta prostora za prtljago	597
Obračalni krog v m	Life L1
Od robnika do robnika	10,80

Splošne tehnične specifikacije	
Masa in nosilnost v kg	Life L1
Masa praznega vozila vklj. z voznikom	1473-1599
Dovoljena skupna masa vozila	2040-2290
Prostornina rezervoarja (l)	60 (Bencin) / 50 (Dizel)
Maksimalna dovoljena vlečna masa brez zavor	600
Maksimalna dovoljena vlečna masa z zavorami (12% naklon)	1000-1500
Dimenzija prtljažnika v mm (po ECIE/GM)	Life L1
Dolžina tovornega prostora do naslonjal zadnjih sedežev	1000
Dolžina tovornega prostora pri zloženih zadnjih sedežih	1880
Širina med obodoma zadnjih koles	1149
Višina prostora za tovor	1126

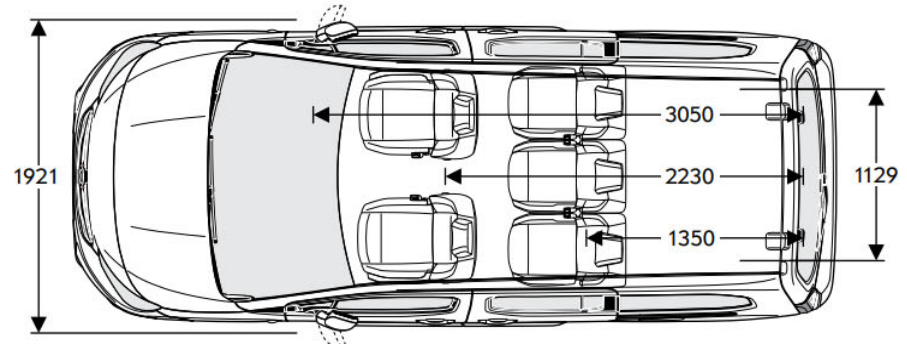
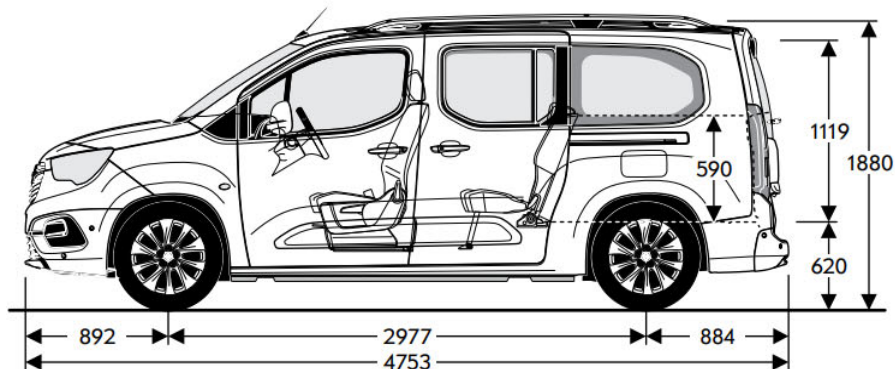
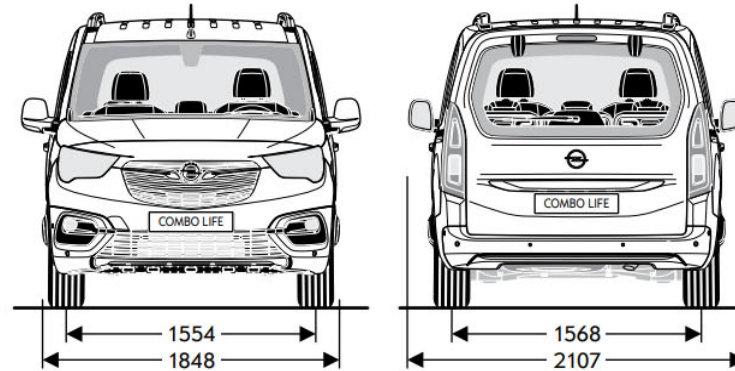
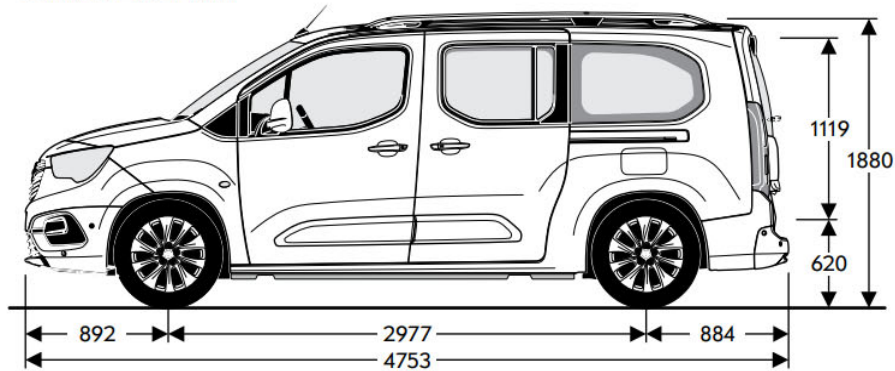
Combo Life L1H1



Splošne tehnične specifikacije	
Dimenzije vozila v mm	Life L2
Višina	1880
Dolžina	4753
Medosna razdalja	2977
Širina (z odprtima/poklopljenima zunanjsima ogledaloma)	2107 / 1848
Kolotek (spredaj/zadaj)	1554 / 1568
Prostornina prtljažnika v litrih (po ECIE)	Life L2
Kapaciteta prostora za prtljago	850
Obračalni krog v m	Life L2
Od robnika do robnika	11,50

Splošne tehnične specifikacije	
Masa in nosilnost v kg	Life L2
Masa praznega vozila vklj. z voznikom	1505-1615
Dovoljena skupna masa vozila	2070-2320
Prostornina rezervoarja (l)	60 (Bencin) / 50 (Dizel)
Maksimalna dovoljena vlečna masa brez zavor	600
Maksimalna dovoljena vlečna masa z zavorami (12% naklon)	1000-1500
Dimenzija prtljažnika v mm (po ECIE/GM)	Life L2
Dolžina tovornega prostora do naslonjal zadnjih sedežev	1350
Dolžina tovornega prostora pri zloženih zadnjih sedežih	2230
Širina med obodoma zadnjih koles	1129
Višina prostora za tovor	1119

Combo Life L2H1



Bencinski motor			Dizelski motorji			
Motor	1.2 Start/Stop (81 kW / 110 KM)	1.2 Start/Stop (96 kW / 130 KM)	1.5 Dizel (55 kW / 75 KM)	1.5 Dizel Start/Stop (75 kW / 100 KM)	1.5 Dizel Start/Stop (96 kW / 130 KM)	1.5 Dizel Start/Stop (96 kW / 130 KM)
Emisijski razred	Euro 6d	Euro 6d	Euro 6d-TEMP	Euro 6d-TEMP	Euro 6d-TEMP	Euro 6d-TEMP
Gorivo	Bencin	Bencin	Dizel	Dizel	Dizel	Dizel
Število valjev	4	4	4	4	4	4
Delovna prostornina v cm ³	1199	1199	1499	1499	1499	1499
Največja moč v kW/KM	81 / 110	96 / 130	55 / 75	75 / 100	96 / 130	96 / 130
Največja moč pri vrt. v minuti	5500	5500	3500	3500	3750	3750
Največji navor v Nm	205	230	230	250	300	300
Največji navor pri vrt. v minuti	1750	1750	1750	1750	1750	1750
Poraba goriva po standardu v l/100 km			Poraba goriva po standardu v l/100 km			
Menjalnik	6-stopenjski ročni	8-stopenjski avtomatski	5-stopenjski ročni	5-stopenjski ročni	6-stopenjski ročni	8-stopenjski avtomatski
Mestna voznja	6,3–6,6	6,1–6,3	4,6	4,5–4,9	4,8–4,9	4,6–4,8
Zunajmestna voznja	4,9–5,1	4,9–5,1	3,8–3,9	4,0–4,3	4,0–4,3	4,1–4,3
Kombinirano	5,4–5,7	5,3–5,6	4,1–4,2	4,2–4,5	4,3–4,5	4,3–4,5
Emisije CO ₂ (g/km)	123–130	121–127	108–110	110–118	114–118	113–118
Najvišja hitrost	175	186	153	175	185	184
Pospešek (0-100 km/h v s)	11,8	12,3	16,5	12,7	10,6	11,4

Podana vsebina je bila pravilna v času priprave na objavo. Vse informacije o morebitnih spremembah modelov so vam na voljo pri pooblaščenem trgovcu z vozili Opel. Vsi podatki so informativne narave in za njihovo točnost ne odgovarjamo. Priporočene maloprodajne cene so v EUR. Za izračun in konkretno ponudbo se oglasite pri vašem pooblaščenem trgovcu z vozili Opel. Podatki o recikliranju namenjenemu načrtovanju novih vozil, zbiralnih mestih za prevzem izrabljenih vozil in o recikliranju izrabljenih vozil so dostopni na spletni strani www.opel.si.

Navedene vrednosti porabe goriva in vrednosti emisij CO₂ so bile določene v skladu s predpisanimi metodami merjenja WLTP in pretvorjene v vrednosti NEDC, da se zagotovi primerljivost z drugimi vozili v skladu z Uredbo (ES) št. 715/2007, (EU) št. 2017/1153 in Uredbo (EU) št. 2017/1151. Motorji ustrezajo emisijem standardu Euro 6d-TEMP.

Oglikov dioksid CO₂ je najpomembnejši toplogredni plin, ki povzroča globalno segrevanje. Emisije onesnaževal zunanega zraka iz prometa pomembno prispevajo k poslabšanju kakovosti zunanega zraka. Prispevajo zlasti k čezmerno povišanim koncentracijam prizemnega ozona, delcev PM₁₀ in PM_{2,5} ter dušikovih oksidov. Podrobne okoljske informacije o novih osebnih avtomobilih najdete v priložni priročniku o varčni porabi goriva, emisijah CO₂ in emisijah onesnaževal zunanega zraka, ki ga lahko brezplačno pridobite na prodajnem mestu in na spletni strani www.opel.si.

Cenik je veljaven od 15.01.2020. Cenik je veljaven do preklica oz. izdaje novega.

**Svet za radiodifuzijo je na 5. redni seji dne 28.9.2017 sprejel sklep o prehodu na digitalno oddajanje večine radijskih programov (standard sprejema DAB+) z dnem 22.2.2022.

Opel Southeast Europe Kft.