

OPEL Grandland X



PRIHODNOST PRIPADA VSEM.



Cenik velja za vozila modelskega leta 20

Cene veljajo za nova vozila modelskega leta 20 opremljena z motorji, skladnimi z emisijskim standardom Euro 6d-TEMP. Cenik ne vključuje akcijskih popustov. Za izračun in konkretno ponudbo se oglasite pri vašem pooblaščenem trgovcu z vozili Opel.

Datum izdaje: 15. november 2019

	S petimi vrati		Selection	Enjoy	Innovation	Ultimate
	Motor	Menjalnik				
Bencin	1.2 Turbo Start/Stop 96 kW/130 KM <i>EP61</i>	6-stopenjski ročni	21 580,00	22 680,00	25 080,00	29 680,00
	1.2 Turbo Start/Stop 96 kW/130 KM <i>EF81</i>	8-stopenjski avtomatski	23 130,00	24 230,00	26 630,00	31 230,00
	1.6 Turbo Start/Stop 133 kW/180 KM <i>iA81</i>	8-stopenjski avtomatski	-	-	28 530,00	33 130,00
	S petimi vrati		Selection	Enjoy	Innovation	Ultimate
	Motor	Menjalnik				
Dizel	1.5 Dizel Start/Stop 96 kW/130 KM <i>HG61</i>	6-stopenjski ročni	23 270,00	24 370,00	26 770,00	31 370,00
	1.5 Dizel Start/Stop 96 kW/130 KM <i>HD81</i>	8-stopenjski avtomatski	24 970,00	26 070,00	28 470,00	33 070,00
	2.0 Dizel Start/Stop 130 kW/177 KM <i>MD81</i>	8-stopenjski avtomatski	-	-	29 720,00	34 320,00
	S petimi vrati		Selection	Enjoy	Innovation	Ultimate
	Električni + bencinski motor	Menjalnik				
Hibridni	1.6 Turbo Start/Stop 132 kW/180 KM <i>iD81</i> Maksimalna zmogljivost sistema 225 KM	8-stopenjski avtomatski	-	39 140,00	40 740,00	43 360,00
	1.6 Turbo Start/Stop 4x4 147 kW/200 KM <i>iC81</i> Maksimalna zmogljivost sistema 300 KM	8-stopenjski avtomatski	-	-	44 190,00	46 810,00

Selection	Enjoy	Innovation	Ultimate
	Dodatno k opremi Selection	Dodatno k opremi Enjoy	Dodatno k opremi Enjoy
ABS sistem zaviranja s pomočjo optimalnega zaviranja (ECM)	IntelliLink R 4.0 Kontrole za radio na volanu, Sistem 6 zvočnikov	Paket preglednosti in osvetlitve Brisalca s senzorjem za dež, Samozatemnitveno notranje vzratno ogledalo, Samodejni vklop dolgih luči	Paket za varnost Sistem s senzorjem za zaznavanje utrujenosti voznika, Paket preglednosti in osvetlitve, Opozarjanje na nevarnost naleta, Sistem pomoči pri zaviranju za preprečevanje naleta pri hitrosti do 140 km/h, Opozarjanje na spremembo voznega pasu
Elektronski program stabilnosti (ESP) s pomočjo pri speljevanju na strmini	Sredinska talna konzola z drsnim naslonom za roko spredaj in držalom za pijačo	Paket vsestranskosti Osvetlitev prtljažnega prostora, Deljiva in preklopna zadnja sedežna klop s sredinskim naslonom za roke	Paket vsestranskosti Osvetlitev prtljažnega prostora, Deljiva in preklopna zadnja sedežna klop s sredinskim naslonom za roke
Sistem za nadzor tlaka v pnevmatikah	Zložljiva ključa	Varnostni sistem i-Size na sovoznikovem sedežu	Varnostni sistem i-Size na sovoznikovem sedežu
Indikator prestavljanja	Ambientalna osvetlitev notranjosti	Paket tehnologije Park & Go Zunanji ogledali z električnim poklopom, Parkirni pomočnik spredaj in zadaj	Paket tehnologije Park & Go II Zunanji ogledali z električnim poklopom, IntelliLink R 4.0, Opozarjanje na mrtvi kot, Napredni parkirni pomočnik spredaj in zadaj, Vzratna kamera
Prednji in stranski zračni varnostni blazini ter prednje in zadnje varnostne zavese za voznika in sovoznika	Platišča iz lahkih kovin 43.2 cm x 17.8 cm J (17 x 7.0 J), 5 dvojnih krakov, srebrna	Opozarjanje na mrtvi kot	Zimski paket 1 Ogrevan volanski obroč, Volanski obroč z ravnim dnom, Kontrole za radio na volanu, Ogrevana prednja sedeža
Zatogovalnik varnostnega pasu za sedeže spredaj in zadaj	Elektronska dvopodročna klimatska naprava - serijsko samo Hibrid	Elektronska dvopodročna klimatska naprava	Paket preglednosti in osvetlitve Brisalca s senzorjem za dež, Samozatemnitveno notranje vzratno ogledalo, Samodejni vklop dolgih luči
Opozorilnik za neprijeten varnostni pas spredaj in zadaj		Električna vtičnica (12 V) zadaj in v prtljažnem prostoru	Ogrevano vetrobransko steklo
Akustično vetrobransko steklo		Dvotonska hupa	Odklepanje vozila in zagon motorja brez ključa (PEPS), Električno odpiranje prtljažnega prostora
Zgornje obrobe stranskih oken v črni barvi (linija strehe)		Žep na hrbtišču prednjih sedežev	Usnjen 3-kraki volanski obroč
Zunanje kljuge vrat v barvi vozila		Dodatno zatemnjena zadnja stekla	Elektronska dvopodročna klimatska naprava
Prepoznavanje prometnih znakov		Senčnika z osvetljenima ogledaloma	Električna vtičnica (12 V) zadaj in v prtljažnem prostoru
Opozarjanje na spremembo voznega pasu		Osvetlitev notranjosti z bralnimi lučkami zadaj	Dvotonska hupa
Varnostno zaklepanje zadnjih vrat		Senčnika z osvetljenima ogledaloma	Žep na hrbtišču prednjih sedežev
Stikalo za izklop sovoznikove prednje in stranske zračne varnostne blazine		Ambientalna osvetitev: sredinska konzola, prednja vrata	Kromirane zgornje obrobe stranskih oken (linija strehe)
Pritrdilne točke za namestitev varnostne mreže		Kromirane zgornje obrobe stranskih oken (linija strehe)	Senčnika z osvetljenima ogledaloma
3-kraki volanski obroč Deluxe		Platišča iz lahkih kovin 43.2 cm x 17.8 cm J (17 x 7.0 J), 5 dvojnih krakov, srebrna	Osvetlitev notranjosti z bralnimi lučkami zadaj
Radio 4.0 Sistem 4 zvočnikov			Ambientalna osvetitev: sredinska konzola, prednja vrata
Instrumentalni informacijski zaslon za voznika (večbarvni grafični)			Prilagodljiva LED žarometi (AFL)
Regulator hitrosti			Dodatno zatemnjena zadnja stekla
Potovalni računalnik			Prednji meglenki
Klimatska naprava			Streha in ohišje vzratnih ogledal v črni barvi
Električna parkirna zavora			Antena v obliki plavuti morskega psa
Zložljiv ključ			Diamantno brušena platišča iz lahkih kovin 45.7 cm x 19 cm J (18 x 7.5 J), 5 krakov, črna
Senčnika z ogledalom			
Enotonska hupa			
Prezračevalne šobe zadaj			
Osvetlitev notranjosti			
Prekrivalo prtljažnega prostora			
Halogenska žarometi			
Zadnje LED luči			
Višje nameščena sredinska zavorna luč			
Samodejni vklop žarometov			
Ogrevani zunanji ogledali z električnim nastavljanjem in ročnim poklopom v barvi vozila			

Selection	Enjoy	Innovation	Ultimate
	Dodatno k opremi Selection	Dodatno k opremi Enjoy	Dodatno k opremi Enjoy
Toplotno odsevna stekla			
Ogrevano zadnje steklo			
Jeklena platišča 40.6 cm x 17.8 cm J (16 x 7.0 J), 7 krakov, srebrna			
Komplet za popravilo pnevmatik			
Ogrevani zunanji ogledali z električnim nastavljanjem in ročnim poklopom v barvi vozila			

Paketi in oprema za doplačilo	Selection	Enjoy	Innovation	Ultimate
Zimski paket 1 (ni na voljo za hibridni model) Ogrevan volanski obroč, Volanski obroč z ravnim dnom, Kontrole za radio na volanu, Ogrevana prednja sedeža	2EB	450,00	450,00	S
Zimski paket 2 (ni na voljo za hibridni model) Ogrevan volanski obroč, Volanski obroč z ravnim dnom, Kontrole za radio na volanu, Ogrevana prednja sedeža, Ogrevana zadnja sedeža, Paket vsestranskosti	2EC	-	550,00	300,00
Zimski paket 2 (na voljo le z oblažinjenjem TATM/TAT4)	2EC	-	300,00	300,00
Paket preglednosti in osvetlitve Brisalca s senzorjem za dež, Samozatemnitveno notranje vzvratno ogledalo, Samodejni vklop dolgih luči	CWX	-	80,00	S
Paket za varnost Sistem s senzorjem za zaznavanje utrujenosti voznika, Paket preglednosti in osvetlitve, Opozarjanje na nevarnost naleta, Sistem pomoči pri zaviranju za preprečevanje naleta pri hitrosti do 140 km/h, Pomoč pri ohranjanju vozne smeri	2F6	-	500,00	S
Paket tehnologije Park & Go Zunanji ogledali z električnim poklopom, Parkirni pomočnik spredaj in zadaj	2EX	-	400,00	S
Paket tehnologije Park & Go II Zunanji ogledali z električnim poklopom, Radio R 4.0 IntelliLink, Opozarjanje na mrtvi kot, Napredni parkirni pomočnik spredaj in zadaj, Vzratna kamera	2F7	-	1 500,00	-
Paket tehnologije Park & Go II Zunanji ogledali z električnim poklopom, Opozarjanje na mrtvi kot, Napredni parkirni pomočnik spredaj in zadaj, Vzratna kamera	2F7	-	-	1 300,00
Paket tehnologije Park & Go III Zunanji ogledali z električnim poklopom, IntelliLink Navi 5.0, Opozarjanje na mrtvi kot, Napredni parkirni pomočnik spredaj in zadaj, Sistem kamer z vidnim poljem 360°	2Fi	-	2 050,00	2 050,00
Paket tehnologije Park & Go III IntelliLink Navi 5.0, Opozarjanje na mrtvi kot, Napredni parkirni pomočnik spredaj in zadaj, Sistem kamer z vidnim poljem 360°	2Fi	-	-	1 750,00
Paket tehnologije Park & Go III Zunanji ogledali z električnim poklopom, Opozarjanje na mrtvi kot, Napredni parkirni pomočnik spredaj in zadaj, Sistem kamer z vidnim poljem 360°	2Fi	-	-	550,00
Paket vsestranskosti Predal v prtljažnem dnu, Osvetlitev prtljažnega prostora, Deljiva in preklopna zadnja sedežna klopa s sredinskim naslonom za roke	PS1	150,00	150,00	S
Športni paket Gumb za športni način vožnje, Denon premium zvočni sistem, Set za popravilo pnevmatik	WPK	-	-	820,00
Paket izgleda Enjoy Dodatno zatemnjena zadnja stekla, Zgornja linija oken kromirana obroba, Športni poudarki na prednji maski, Okrasne ploščice pragov vrat, Brez rezervnega kolesa	WFY	-	490,00	-
Paket Enjoy Plus Elektronska dvopodročna klimatska naprava, Usnjen 3-kraki volanski obroč s srebrno obrobo, Paket preglednosti in osvetlitve, Protivoltni alarmni sistem, Električna vtičnica (230 V), Senčnika za zadnji stranski stekli	LPLA	-	750,00	-
Paket Enjoy Plus (na voljo le s paketom 2F6)	LPLA	-	700,00	-
Paket Innovation Plus Prilagodljiva žarometa (AFL), IntelliLink Navi 5.0, Električna vtičnica (230 V), Senčnika za zadnji stranski stekli	LPLB	-	-	1 450,00
Paket Innovation Plus (na voljo le s paketom 2Fi)	LPLB	-	-	1 050,00
Paket 120 years Platišča iz lahkih kovin 43.2 cm x 17.8 cm (17 x 7.0), večkraka, Okrasne ploščice na pragovih vrat z napisom "Opel"	1RK	-	400,00	-
Paket tehnologij 1 (na voljo samo z 1RK) IntelliLink Navi 5.0, Brežžični induktivni polnilec, Digitalni zvočni sistem DAB	oLP	-	800,00	-
Paket tehnologij 2 (na voljo samo z 1RK) LED Prilagodljiva žarometa (AFL)	oLQ	-	1 450,00	-

Zunanost	Selection	Enjoy	Innovation	Ultimate
Dodatno zatemnjena zadnja stekla	AKO	-	50,00	50,00
Ogrevano vetrobransko steklo	C50	-	200,00	200,00
Panoramska streha	CFD	-	600,00	600,00
Prednji meglenci	T3U	-	150,00	150,00
LED Prilagodljiva žarometa (AFL) (na voljo le s paketom CWX)	-	-	1 250,00	1 250,00
Samodejni vklop dolgih luči	T95	-	-	S
Streha v črni barvi	41T	-	700,00	700,00
Izbris črne strehe in ohišja zunanjih vzvratnih ogledal	XAE1	-	-	0,00
Paket zunanosti in streha ter pokrov motorja v črni barvi (na voljo samo s hibridnimi modeli)	CNP	-	-	900,00
Vzratna kamera	UVC	-	500,00	290,00
Parkirni pomočnik zadaj	UD7	250,00	250,00	-
Odstranljiva vlečna kljuka	VQ9	750,00	750,00	750,00
Ogrevano vetrobransko steklo (na voljo samo s hibridnimi modeli)	CMO	-	200,00	200,00

Notranjost		Selection	Enjoy	Innovation	Ultimate
Ročno nastavljenj sovoznikov sedež v 6 smeri (AGR) (na voljo le z oblažinjenjem TATL/TATo)	A53	-	300,00	300,00	S
Ogrevana prednja sedeža (na voljo samo s hibridnimi modeli)	KA1	-	370,00	370,00	S
Usnjen 3-kraki volanski obroč s srebrno obrobo	N34	-	100,00	S	S
Usnjen volanski obroč z ravnim dnom	N35	-	150,00	150,00	150,00
Strešna nosilca v srebrni barvi	VGA	-	210,00	210,00	210,00
Držalo za pijačo	DUA	75,00	S	S	S
Gumijasti tepihi spredaj in zadaj	BF6	50,00	50,00	50,00	50,00
Senčnika za zadnji stranski stekli	DI2	-	100,00	100,00	100,00
Paket za kadilce (vžigalnik in pepelnik)	DT4	20,00	20,00	20,00	20,00
Elektronska dvopodročna klimatska naprava	CJ2	-	390,00	S	S
Dodatni grelnik s pogonom na gorivo	8H7	-	70,00	70,00	70,00
Športne stopalke iz lahkih kovin	JF5	-	50,00	50,00	50,00
Predal v prtljažnem dnu	D7E	-	-	61,00	-

Sistem Infotainment		Selection	Enjoy	Innovation	Ultimate
IntelliLink R 4.0		350,00	S	S	-
Kontrole za radio na volanu, Sistem 6 zvočnikov	ioA				
IntelliLink Navi 5.0		-	500,00	500,00	S
Kratka antena, Sistem 6 zvočnikov	io6				
Vrhunski zvočni sistem Denon (ni na voljo s hibridnimi modeli)	UQS	-	-	690,00	690,00
Antena v obliki plavuti morskega psa (na voljo samo z UOU)	US3	-	75,00	75,00	S
Brezžični induktivni polnilec	K4C	-	150,00	150,00	150,00
Digitalni zvočni sistem DAB**	U2Q	150,00	150,00	150,00	150,00
CD in MP3 predvajalnik	TG5	-	150,00	150,00	150,00
Sistem komuniciranja v vozilu in komunikacijska enota za Opel	U0U	300,00	300,00	300,00	300,00

Varnost		Selection	Enjoy	Innovation	Ultimate
Odklepanje vozila in zagon motorja brez ključa (PEPS), Električno odpiranje prtljažnega prostora	AVJ	-	-	450,00	S
Protivolomni alarmni sistem	PS6	300,00	300,00	300,00	300,00
Samodejni regulator hitrosti (Stop/Go) (na voljo le z avtomatskim menjalnikom ter paketom 2F6)	KSA	-	500,00	500,00	500,00
Samodejni regulator hitrosti (na voljo le z ročnim menjalnikom ter paketom 2F6)	K38	-	500,00	500,00	500,00
Samodejni regulator hitrosti (na voljo samo s hibridnimi modeli)	KS8	-	500,00	500,00	500,00
Električna vtičnica (12 V) zadaj in v prtljažnem prostoru	PS2	30,00	30,00	S	S
Električna vtičnica (230 V) zadaj in v prtljažnem prostoru	1RL	100,00	100,00	100,00	100,00
Varnostna mreža (pri Hibridu namestitev možna samo za zadnjo klopjo)	AP9	165,00	165,00	165,00	165,00

Kolesa in pnevmatike		Selection	Enjoy	Innovation	Ultimate
Jeklena platišča 40.6 cm x 17.8 cm J (16 x 7.0 J), 7 krakov, srebrna	RS2	S	0,00	-	-
Platišča iz lahkih kovin 45.7 cm x 19 cm J (18 x 7.5 J), 5 krakov - samo Hibrid	RSZ	-	200,00	200,00	200,00
Platišča iz lahkih kovin 45.7 cm x 19 cm J (18 x 7.5 J), več krakov, srebrna	PZW	-	200,00	200,00	-
Platišča iz lahkih kovin 45.7 cm x 19 cm J (18 x 7.5 J), 5 krakov	RQH	-	-	200,00	-
Diamantno brušena platišča iz lahkih kovin 45.7 cm x 19 cm J (18 x 7.5 J), 5 krakov, črna	RQK	-	-	200,00	S
Platišča iz lahkih kovin 48.3 cm x 17.8 cm J (19 x 7.0 J), več krakov, srebrna (na voljo le pri določenih motorjih)	RT6	1 100,00	400,00	400,00	0,00
Rezervno jekleno platišče	RUP	140,00	140,00	140,00	140,00

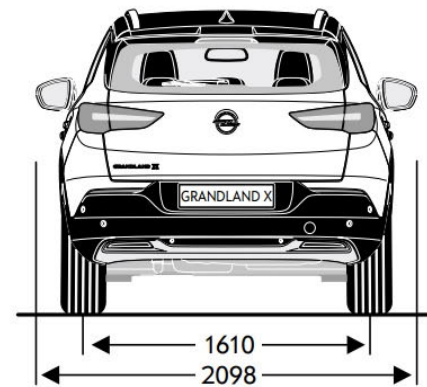
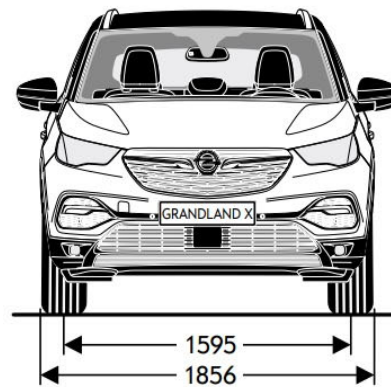
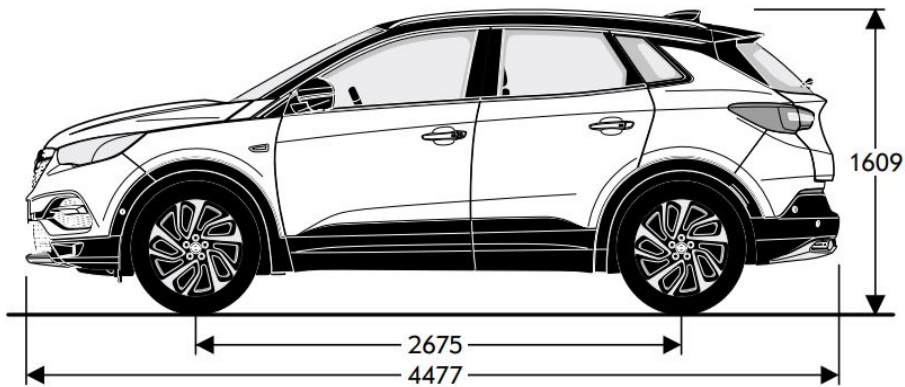
		Osnovna barva	Briljantna barva	Kovinska barva			Butična barva	
		Dark Ruby rdeča	Jade bela	Quartz siva	Moonstone siva	Diamond črna	Pearl bela	Topaz modra
		GDU	G2o	G4i	G4o	G7o	G1o	G8Z
		0,00	250,00	550,00			700,00	
Selection								
Oblažinjene "Formula" v Jet črni barvi	TAT2	0,00	•	•	•	•	•	•
Enjoy								
Oblažinjene "Formula" v Jet črni barvi	TAT3	0,00	•	•	•	•	•	•
Oblažinjene iz blaga/Vinyl v Jet črni barvi	TATL	350,00	•	•	•	•	•	•
Usnjeno oblažinjene v Jet črni barvi Elektronska dvopodročna klimatska naprava, Paket vsestranskosti, Zimski paket 1	TATM	1 900,00	•	•	•	•	•	•
Innovation								
Oblažinjene iz blaga/Vinyl II v Jet črni barvi	TATo	0,00	•	•	•	•	•	•
Usnjeno oblažinjene v Jet črni barvi Elektronska dvopodročna klimatska naprava, Paket vsestranskosti, Zimski paket 1, Ogrevan volanski obroč (ni na voljo za hibridni model), Ogrevana prednja sedeža	TAT4	1 900,00	•	•	•	•	•	•
Ultimate								
Oblažinjene iz blaga/Vinyl II v Jet črni barvi	TATo	0,00	•	•	•	•	•	•
Usnjeno oblažinjene v Jet črni barvi Elektronska dvopodročna klimatska naprava, Paket vsestranskosti, Zimski paket 1, Ogrevan volanski obroč (ni na voljo za hibridni model), Ogrevana prednja sedeža	TAT4	1 320,00	•	•	•	•	•	•

Splošne tehnične specifikacije	
Dimenzije vozila v mm	S petimi vrati
Višina	1609
Dolžina	4477
Medosna razdalja	2675
Širina (z odprtima/poklopljenima zunanjsima ogledaloma)	2098 / 1856
Kolotek (spredaj/zadaj)	1595 / 1610

Obračalni krog v m	S petimi vrati
Od zidu do zidu	11,05

Splošne tehnične specifikacije	
Dimenzija prtljavnika v mm (po ECIE/GM)	S petimi vrati
Dolžina tovornega prostora do naslonjal zadnjih sedežev	873
Dolžina tovornega prostora pri zloženih zadnjih sedežih	1696
Širina prostora za tovor	1053
Višina prostora za tovor	866

Prostornina prtljavnika v litrih (po ECIE)	S petimi vrati
Prostornina prtljavnika pri nameščenem prekrivalu	514 - 1652
Prostornina rezervoarja	53



Hibridni motorji		
Motor	Električni motor + 1.6 Turbo Start/Stop (132 kW / 180 KM) Maksimalna zmogljivost sistema 225 KM	Električni motor + 1.6 Turbo Start/Stop (147 kW / 200 KM) 4x4 Maksimalna zmogljivost sistema 300 KM
Emisijski razred	Euro 6d-TEMP	Euro 6d-TEMP
Gorivo	Bencin / Električni	Bencin / Električni
Število valjev (bencinski motorji)	4	4
Delovna prostornina v cm ³ (bencinski motorji)	1598	1598
Največja moč v kW/KM (bencinski motorji)	132 / 180	147 / 200
Največja moč pri vrt. v minuti (bencinski motorji)	6000	6000
Največja moč v kW/KM (električni motor)	81,2 (spredaj) / 110 (spredaj)	81,2 (spredaj); 83 (zadaj) / 110 (spredaj); 113 (zadaj)
Maksimalna zmogljivost sistema (kW/KM)	165 / 225	221 / 300
Največji navor v Nm (bencinski motorji)	300	300
Največji navor pri vrt. v minuti (bencinski motorji)	3000	3000
Največji navor v Nm (električni motor)	320 (spredaj)	320 (spredaj) / 166 (zadaj)
Največji navor pri vrt. v minuti (električni motor)	500-2500 (spredaj)	500-2500 (spredaj) / 0-4760 (zadaj)
Maksimalni navor sistema (Nm)	360	520
Masa in nosilnost v kg		
Masa praznega vozila vklj. z voznikom	1875	1875
Dovoljena skupna masa vozila	2235	2350
Nosilnost	350	475
Funkcije baterije		
Zmogljivost baterije (kWh)	13,2	13,2
Obratovalna napetost (V/Ah)	240-400	240-400
Maksimalna razdalja samo z elektromotorjem (km)	60-65	67-69
Čas polnjenja (z gospodinjstvom polnilnikom ~ 1,8 kW)	s standardnim polnilnikom na krovu 3,7 kW in polnilnim kablom Mode 2; približno 8 ur	
Čas polnjenja (s hitrim polnilnikom ~ 7,4 kW)	z opsijskim polnilnikom 7,4 kW in polnilnim kablom Mode 3; 2-4 ure (največjo polnilno zmogljivost določata vgrajena polnilnica. Izbirna polnilna zmogljivost do 7,4 kW je na voljo samo v polnilni postaji ali steni 22 kW).	
Podatki o porabi		
Menjalnik	8-stopenjski avtomatski	8-stopenjski avtomatski
Poraba goriva (l/100 km)	1,5-1,7	1,5-1,6
Emisije CO ₂ (g/km)	35-37	34-36
Najvišja hitrost	225 / 135 (električni motor)	235 / 135 (električni motor)
Pospešek (0-100 km/h v s)	8,9	6,1

Motor	Bencinski motorji			Dizelski motorji		
	1.2 Turbo Start/Stop (96 kW / 130 KM)	1.2 Turbo Start/Stop (96 kW / 130 KM)	1.6 Turbo Start/Stop (133 kW / 180 KM)	1.5 Dizel Start/Stop (96 kW / 130 KM)	1.5 Dizel Start/Stop (96 kW / 130 KM)	2.0 Dizel Start/Stop (130 kW / 177 KM)
Emisijski razred	Euro6d	Euro6d	Euro 6d-TEMP	Euro6d-TEMP	Euro6d-TEMP	Euro6d-TEMP
Gorivo	Bencin	Bencin	Bencin	Dizel	Dizel	Dizel
Število valjev	3	3	4	4	4	4
Vrtina v mm	75,0	75,0	77,0	75,0	75,0	85,0
Hod v mm	90,5	90,5	85	84,8	84,8	88,0
Delovna prostornina v cm ³	1199	1199	1598	1499	1499	1997
Največja moč v kW/KM	96 / 130	96 / 130	133 / 180	96 / 130	96 / 130	130 / 177
Največja moč pri vrt. v minuti	5550	5550	5550	3750	3750	3750
Največji navor v Nm	230	230	250	300	300	400
Največji navor pri vrt. v minuti	1750	1750	1750	1750	1750	2000
Masa in nosilnost v kg				Masa in nosilnost v kg		
Masa praznega vozila vklj. z voznikom	1370	1393	1500	1435	1455	1575
Dovoljena skupna masa vozila	1930	1953	2000	2000	2000	2090
Nosilnost	560	560	500	565	545	515
Maksimalna dovoljena vlečna masa z zavorami brez zavor	600	600	600	600	600	750
Maksimalna dovoljena vlečna masa z zavorami (12% naklon)	1400	1200	1600	1500	1300	2000
Poraba goriva po standardu v l/100 km				Poraba goriva po standardu v l/100 km		
Menjalnik	6-stopenjski ročni	8-stopenjski avtomatski	8-stopenjski avtomatski	6-stopenjski ročni	8-stopenjski avtomatski	8-stopenjski avtomatski
Mestna vožnja	6,1	6,0–6,1	7,1–7,2	4,7–4,8	4,4–4,5	5,3
Zunajmestna vožnja	4,8–4,9	4,8–4,9	4,9–5,0	3,9–4,0	3,9–4,0	4,5–4,6
Kombinirano	5,2–5,3	5,2–5,3	5,7–5,8	4,2–4,3	4,1–4,2	4,8–4,9
Emisije CO ₂ (g/km)	117	117	132	108–110	108–109	128
Najvišja hitrost	188	196	222	192	192	211
Pospešek (0-100 km/h v s)	10,1	10,4	8,0	10,9	12,3	9,5

Podana vsebina je bila pravilna v času priprave na objavo. Vse informacije o morebitnih spremembah modelov so vam na voljo pri pooblaščenem trgovcu z vozili Opel. Vsi podatki so informativne narave in za njihovo točnost ne odgovarjamo. Priporočene maloprodajne cene so v EUR. Za izračun in konkretno ponudbo se oglasite pri vašem pooblaščenem trgovcu z vozili Opel. Podatki o recikliranju namenjenemu načrtovanju novih vozil, zbiralnih mestih za prevzem izrabljenih vozil in o recikliranju izrabljenih vozil so dostopni na spletni strani www.opel.si.

Navedene vrednosti porabe goriva in vrednosti emisij CO₂ so bile določene v skladu s predpisanimi metodami merjenja WLTP in pretvorjene v vrednosti NEDC, da se zagotovi primerljivost z drugimi vozili v skladu z Uredbo (ES) št. 715/2007, (EU) št. 2017/1153 in Uredbo (EU) št. 2017/1151. Motorji ustrezajo emisijskemu standardu Euro 6d-TEMP.

Ogljikov dioksid CO₂ je najpomembnejši toplogredni plin, ki povzroča globalno segrevanje. Emisije onesnaževal zunanega zraka iz prometa pomembno prispevajo k poslabšanju kakovosti zunanega zraka. Prispevajo zlasti k čezmerno povišanim koncentracijam prizemnega ozona, delcev PM₁₀ in PM_{2,5} ter dušikovih oksidov. Podrobne okoljske informacije o novih osebnih avtomobilih najdete v priročniku o varčni porabi goriva, emisijah CO₂ in emisijah onesnaževal zunanega zraka, ki ga lahko brezplačno pridobite na prodajnem mestu in na spletni strani www.opel.si.

Opel Southeast Europe Kft.

Cenik je veljaven od 15.11.2019. Cenik je veljaven do preklica oz. izdaje novega.

**Svet za radiodifuzijo je na 5. redni seji dne 28.9.2017 sprejel sklep o prehodu na digitalno oddajanje večine radijskih programov (standard sprejema DAB+) z dnem 22.2.2022.