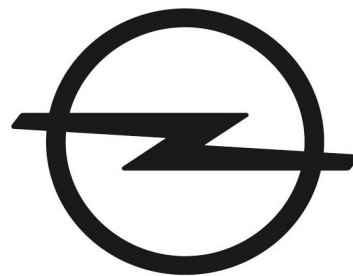


OPEL Insignia



PRIHODNOST PRIPADA VSEM.



Cenik velja za vozila modelskega leta 21

Cene veljajo za nova vozila modelskega leta 21 opremljena z motorji, skladnimi z emisijskim standardom Euro 6d-TEMP. Cenik ne vključuje akcijskih popustov. Za izračun in konkretno ponudbo se oglasite pri vašem pooblaščenem trgovcu z vozili Opel.

Datum izdaje: 7. december 2020

	Grand Sport		Business Edition	GS Line +	Business Elegance	Gsi
	Motor	Menjalnik				
Dizel	1.5 Dizel Start/Stop 91 kW/122 KM	HP61 6-stopenjski ročni	28 180,00	35 980,00	31 580,00	-
	1.5 Dizel Start/Stop 91 kW/122 KM	HG81 8-stopenjski avtomatski	30 680,00	38 480,00	34 080,00	-
	2.0 Dizel Start/Stop 128 kW/174 KM	MPP1 6-stopenjski ročni	30 260,00	38 060,00	33 660,00	-
	2.0 Dizel Start/Stop 128 kW/174 KM	Mi81 8-stopenjski avtomatski	-	40 560,00	36 160,00	-
	2.0 Dizel Start/Stop 4x4 128 kW/174 KM	MJ81 8-stopenjski avtomatski	-	42 060,00	37 660,00	-
Bencin	Grand Sport		Business Edition	GS Line	Business Elegance	Gsi
	Motor	Menjalnik				
	2.0 Turbo Start/Stop 4x4 169 kW/230 KM	MF91 9-stopenjski avtomatski	-	-	-	42 480,00
	Sports Tourer		Business Edition	GS Line	Business Elegance	Gsi
	Motor	Menjalnik				
Dizel	1.5 Dizel Start/Stop 91 kW/122 KM	HP61 6-stopenjski ročni	29 280,00	37 080,00	32 680,00	-
	1.5 Dizel Start/Stop 91 kW/122 KM	HG81 8-stopenjski avtomatski	31 780,00	39 580,00	35 180,00	-
	2.0 Dizel Start/Stop 128 kW/174 KM	MPP1 6-stopenjski ročni	31 360,00	39 160,00	34 760,00	-
	2.0 Dizel Start/Stop 128 kW/174 KM	Mi81 8-stopenjski avtomatski	-	41 660,00	37 260,00	-
	2.0 Dizel Start/Stop 4x4 128 kW/174 KM	MJ81 8-stopenjski avtomatski	-	43 160,00	38 760,00	-
Bencin	Sports Tourer		Business Edition	GS Line	Business Elegance	Gsi
	Motor	Menjalnik				
	2.0 Turbo Start/Stop 4x4 169 kW/230 KM	MF91 9-stopenjski avtomatski	-	-	-	43 580,00

Business Edition	GS Line+	Business Elegance	GSI
	Dodatno k opremi Edition	Dodatno k opremi Edition	Dodatno k opremi Edition
Paket pomoči za voznika I Sistem opozarjanja in pomoči pri zaviranju za preprečevanje naleta, Prikaz sledenja razdalji do vozila spredaj, Opozorjanje na ohranjanje voznega pasu, Prepoznavanje pešcev	GS paket zunanosti Zadnji strežni spojler (samo za grand Sport), Paket športnega izgleda	Paket pomoči vozniku II: Park & Go I Opozorilo na prečni promet za vozilom (RCTA), Senzor za zaznavanje prometa ob vozilu, Parkirni pomočnik spredaj in zadaj, Vzvratna kamera, digitalna, Električno poklopljiva zunanja ogledala	Paket Innovation 1 Prepoznavanje prometnih znakov, Prilagodljivi matični LED žarometi, Samodejni vklop žarometov in Samodejno uravnavanje višine
Multimedia Navii (7 vrhunskih zvočnikov, 8.89 cm (3,5") instrumentalni informacijski zaslon za voznika (enobarvni grafični), Prikaz navigacijskega sistema, Strešna antena, 2 USB priključka spredaj)	Paket Innovation 1 Prepoznavanje prometnih znakov, Prilagodljivi matični LED žarometi, Samodejni vklop žarometov in Samodejno uravnavanje višine	Paket Innovation 1 Prepoznavanje prometnih znakov, Prilagodljivi matični LED žarometi, Samodejni vklop žarometov in Samodejno uravnavanje višine	Multimedia Navii Pro (7 vrhunskih zvočnikov, 20.3 cm (8") instrumentalni informacijski zaslon za voznika (večbarvni grafični), Strešna antena, Spominska kartica)
Digitalni zvočni sistem (DAB/DAB+/DMB-R)	Multimedia Navii Pro (7 vrhunskih zvočnikov, 20.3 cm (8") instrumentalni informacijski zaslon za voznika (večbarvni grafični), Strešna antena, Spominska kartica)	Multimedia Navii Pro (7 vrhunskih zvočnikov, 20.3 cm (8") instrumentalni informacijski zaslon za voznika (večbarvni grafični), Strešna antena, Spominska kartica)	Paket Dostop Prostoročno odpiranje prtljažnik vrat in jekleni nakladalni rob (samo Sports Tourer), odklepanje vozila in zagon motorja brez ključa
Elektronski sistem stabilnosti ESP in ABS sistem zaviranja	Paket ozvočenja Paket za zmanjšanje hrupa, Vrhunski zvočni sistem Bose	Paket Dostop Prostoročno odpiranje prtljažnik vrat in jekleni nakladalni rob (samo Sports Tourer), odklepanje vozila in zagon motorja brez ključa	FlexRide podvozje
Elektronska dvopodročna klimatska naprava	Paket Dostop Prostoročno odpiranje prtljažnik vrat in jekleni nakladalni rob (samo Sports Tourer), odklepanje vozila in zagon motorja brez ključa	Paket za zmanjšanje hrupa v kabini	Paket za zmanjšanje hrupa v kabini
LED prednji žarometi in LED zadnje luči, samodejni vklop dolgih luči	GS notranjost Športne stopalke, OPC volanski obroč - usnjen in ogrevan, črno stropno oblaženje (Sports Tourer: pritrdišča za varnostne mreže za prvo in drugo vrsto)	Paket polnjenja Električna vtičnica 12 V v prtljažnem prostoru (samo za Sports Tourer), Brezžični induktivni polnilec, 2 priključka USB zadaj	Paket polnjenja Električna vtičnica 12 V v prtljažnem prostoru (samo za Sports Tourer), Brezžični induktivni polnilec, 2 priključka USB zadaj
LED prednji megljenki (ne za GSI)	Paket polnjenja Električna vtičnica 12 V v prtljažnem prostoru (samo za Sports Tourer), Brezžični induktivni polnilec, 2 priključka USB zadaj	Žep na hrbtni strani prednjih sedežev	Žep na hrbtni strani prednjih sedežev
Prednji in stranski zračni varnostni blazini ter zračni zavesi za voznika in sovoznika	Športna ogrevana prednja sedeža, voznikov sedež nastavljen v 8 smeri in v 4 smeri nastavljava ledvena opora ter možnost podaljšanja sedežne blazine, sovoznikov sedež nastavljen v 8 smeri in v 4 smeri nastavljava ledvena opora ter možnost podaljšanja sedežne blazine, voznikov in sovoznikov vzglavnik nastavljava v 4 smeri	Športna prednja sedeža, prednja sedeža nastavljava v 8 smeri in v 4 smeri nastavljava ledveni opori ter možnost podaljšanja sedežnih blazin, voznikov in sovoznikov vzglavnik nastavljava v 4 smeri	Športna prednja sedeža, voznikov sedež nastavljen v 8 smeri in v 4 smeri nastavljava ledvena opora ter možnost podaljšanja sedežne blazine, sovoznikov sedež nastavljen v 8 smeri in v 4 smeri nastavljava ledvena opora ter možnost podaljšanja sedežne blazine, voznikov in sovoznikov vzglavnik nastavljava v 4 smeri
Ogrevani zunanji vzvratni ogledali z električnim nastavljanjem in ročnim preklopom, v barvi vozila	FlexRide podvozje	Platišča iz lahkih kovin, 45.7 cm x 21.6 cm J (18 x 8.5 J), več krakov, srebrna	Platišča iz lahkih kovin 50.8 cm x 21.6 cm J (20 x 8.5 J), več krakov, sijajna tehnično siva, diamantno brušena
Električni pomik prednjih in zadnjih stekel	Paket za zmanjšanje hrupa v kabini	Naslon za roke zadaj	Naslon za roke zadaj
Električna parkirna zavora	Žep na hrbtni strani prednjih sedežev	Kromirane zgornje obrobe stranskih oken (linija strehe) in visokosijajne črne spodnje obrobe stranskih oken (samo Sports Tourer)	Športne stopalke
Platišča iz lahkih kovin 43.2 cm x 19 cm (17 x 7.5), 5 dvojnih krakov, srebrna	Platišča iz lahkih kovin 50.8 cm x 21.6 cm J (20 x 8.5 J), 5 krakov, dvobarvna, sijajno črna, diamantno brušena	Strešne sani v srebrni barvi (samo Sports Tourer)	FlexOrganizer sistem tirnic v prtljažniku (samo Sports Tourer)
Parkirni pomočnik spredaj in zadaj	Deljiva zadnja klop v razmerju 40/20/40, FlexFold hitro poklopni zadnji sedeži, Naslon za roke zadaj	Deljiva zadnja klop v razmerju 40/20/40, FlexFold hitro poklopni zadnji sedeži, Naslon za roke zadaj	Ročka za menjavanje prestav ob volanu
Strešne sani v črni barvi (samo Sports Tourer)	Strešne sani v srebrni barvi (samo Sports Tourer)		Zadnji stranski zračni varnostni blazini za voznika in sovoznika
Zgornje obrobe stranskih oken (linija strehe) in spodnje obrobe stranskih oken v mat črni barvi (samo GrandSport)	Kromirane zgornje obrobe stranskih oken (linija strehe) in visokosijajne črne spodnje obrobe stranskih oken (samo Sports Tourer)		Kromirane zgornje obrobe stranskih oken (linija strehe) in visokosijajne črne spodnje obrobe stranskih oken (samo Sports Tourer)
Kromirane zgornje obrobe stranskih oken (linija strehe) in mat črne spodnje obrobe stranskih oken (samo Sports Tourer)	Dodatno zatemnjena zadnja stranska in zadnje steklo		Dodatno zatemnjena zadnja stranska in zadnje steklo
Prepoznavanje prometnih znakov			Deljiva zadnja klop v razmerju 40/20/40, FlexFold hitro poklopni zadnji sedeži, Naslon za roke zadaj

Paketi in oprema za doplačilo	Business Edition	GS Line+	Business Elegance	GSI
Paket Innovaton I IntelliLux LED matična žarometa, Prilagodljiva žarometa (AFL), Samodejna nastavitve višine svetlobnega snopa žarometov, Samodejni vklop dolgih luči brez bleščenj, Prepoznavanje prometnih znakov 9A5	1 360,00	S	S	S
Paket Innovaton II (na voljo le z ATH & IOU) Prednja kamera "Opel Eye", Samodejni regulator hitrosti (Stop&Go z avtomatskim menjalnikom), Projekcijski zaslon, 20.3 cm (8") instrumentalni informacijski zaslon za voznika (večbarvni grafični) ZQ3/9A7	1 360,00	1 360,00	1 360,00	1 360,00
Paket Dostop (samo Grand Sport) Prostorčno odpiranje prtljažnik vrat in jekleni nakladalni rob (samo Sports Tourer), odklepanje vozila in zagon motorja brez ključa 8N7/XAHI	100,00	S	S	S
Paket pomoči vozniku: Park & Go I Opozorilo na prečni promet za vozilom (RCTA), Senzor za zaznavanje prometa ob vozilu, Parkirni pomočnik spredaj in zadaj, Vratna kamera, digitalna, Električno poklopljiva zunanja ogledala 2EX	940,00	-	-	-
Paket pomoči vozniku II: Park & Go I Opozorilo na prečni promet za vozilom (RCTA), Senzor za zaznavanje prometa ob vozilu, Parkirni pomočnik spredaj in zadaj, Vratna kamera, digitalna, Električno poklopljiva zunanja ogledala 2F7	810,00	810,00	S	810,00
Paket pomoči vozniku II: Park & Go II Opozorilo na prečni promet za vozilom (RCTA), Senzor za zaznavanje prometa ob vozilu, Samodejni parkirni pomočnik, Vratna kamera, digitalna, Električno poklopljiva zunanja ogledala 2FI	-	1 030,00	1 030,00	1 030,00
Paket GS notranjost (na voljo le za Grand Sport) Športne stopalke, OPC volanski obroč - usnjen in ogrevan, črno stropno oblažljenje XK0	-	S	590,00	-
Paket GS notranjost (na voljo le za Sports Tourer) Športne stopalke, OPC volanski obroč - usnjen in ogrevan, črno stropno oblažljenje, Pritrdišča za varnostne mreže za prvo in drugo vrsto XK0	-	S	710,00	-
Paket zunanje opreme v visokosijajni črni barvi za Grand Sport Zgornje obrobe stranskih oken (linija strehe) in spodnje obrobe stranskih oken v visokosijajni črni barvi, Obroba prednje maske v visokosijajni črni barvi XYDE	-	-	-	460,00
Paket zunanje opreme v visokosijajni črni barvi za Sports Tourer Zgornje obrobe stranskih oken (linija strehe) in spodnje obrobe stranskih oken v visokosijajni črni barvi, Obroba prednje maske v visokosijajni črni barvi, Strešna nosilca v visokosijajni črni barvi XAEP	-	-	-	650,00
Paket polnjenja Električna vtičnica 12 V v prtljažnem prostoru (samo za Sports Tourer), Brezžični induktivni polnilec, 2 priključka USB zadaj XYDF/XYD G	155,00	S	S	155,00
Paket ozvočenja (na voljo le s IOU) Paket za zmanjšanje hrupa, Vrhunski zvočni sistem Bose 979	-	S	570,00	570,00
Zunanost	Business Edition	GS Line+	Business Elegance	GSI
Strešno okno z električno pomičnim senčnikom (na voljo le za Grand Sport) CF5	800,00	-	800,00	800,00
Panoramska streha (na voljo le za Sports Tourer) C3U	1 150,00	-	1 150,00	1 150,00
Pritrdišča za varnostno mrežo (za prvo vrsto sedežev), Pritrdišča za varnostno mrežo (za drugo vrsto sedežev) SJS	-	-	-	100,00
Ohišji zunanjih vzvratnih ogledal, carbon izgled VK0	-	-	710,00	710,00
Poklopna vlečna kljuka (pri GSI samo za Sports Tourer) AKO	-	S	120,00	S
Dodatno zatemnjena zadnja stranska in zadnje steklo TTV	-	S	280,00	S
Zadnji spojler (na voljo le za Grand Sport) TU1	-	-	-	100,00
Zadnji spojler (var. 1) (na voljo le za Grand Sport)	-	-	-	100,00
Notranost	Business Edition	GS Line+	Business Elegance	GSI
Ogrevanje prednjih sedežev - samo z TAV3/TASM XYDR	450,00	-	-	-
Ogrevanje vetrobranskega stekla - samo z TASS/TAST XYDQ	-	-	-	265,00
Ogrevanje vetrobranskega stekla - samo z TASK XYDN	-	-	265,00	-
Ogrevanje prednjih sedežev, voznikov sedež: električno nastavljev v 8 smeri, spominska in masažna funkcija, nastavljiva stranska opora, ogrevano vetrobransko steklo - samo z TASM XYD0	-	-	725,00	-
Prezračevanje prednjih sedežev, voznikov sedež: električno nastavljev v 8 smeri, spominska in masažna funkcija, nastavljiva stranska opora - samo z TATW XYD0	-	-	610,00	610,00
Prezračevanje prednjih sedežev, voznikov sedež: spominska in masažna funkcija, nastavljiva stranska opora - samo z TATV XYD0	-	610,00	-	-
Ogrevana prednja sedeža, ogrevanje zunanjih sedežev v drugi vrsti, ogrevanje vetrobranskega stekla, voznikov sedež: električno nastavljev v 8 smeri, spominska in masažna funkcija, nastavljiva stranska opora -samo z TAU2&(XYDF/XYDG) XYDP	-	-	1 140,00	1 140,00
Prezračevanje prednjih sedežev, ogrevanje zunanjih sedežev v drugi vrsti, ogrevano vetrobransko steklo, voznikov sedež: električno nastavljev v 8 smeri, spominska in masažna funkcija voznikovega sedeža, nastavljiva stranska opora voznikovega sedeža, sopotnikov sedež nastavljev ročno v 8 smeri, Paket polnjenja - samo z TATW XYDQ	-	-	1 290,00	1 290,00
Prezračevanje prednjih sedežev, ogrevanje zunanjih sedežev v drugi vrsti, ogrevano vetrobransko steklo, voznikov sedež: spominska in masažna funkcija voznikovega sedeža, nastavljiva stranska opora voznikovega sedeža, Paket polnjenja - samo z TATV/TASQ XYDQ	-	265,00	265,00	-
Ročca za menjavanje prestav ob volanu WZI	-	150,00	-	S
QuickHeat sistem ogrevanja C32	-	-	-	260,00
Ogrevano vetrobransko steklo (na voljo le z XYDK) C50	250,00	-	-	-
Okrasni zaključni elementi, okrasni elementi na instrumentalni plošči in vratih, kombinacija 5, "Brushed Ice" IMG	-	-	250,00	S
Okrasni zaključni elementi, okrasni elementi na instrumentalni plošči in vratih, kombinacija 6, "Ghost Wood" IMH	-	-	250,00	250,00

S- standardna oprema, - ni na voljo

Sistem Infotainment		Business Edition	GS Line+	Business Elegance	GSI
Multimedia Nav 7 vrhunskih zvočnikov, 8.9 cm (3,5") instrumentalni informacijski zaslon za voznika (enobarvni grafični), Strešna antena	IOB	S	-	-	-
Multimedia Nav Pro 7 vrhunskih zvočnikov, 20.3 cm (8") instrumentalni informacijski zaslon za voznika (večbarvni grafični), Strešna antena, Spominska kartica	IOU	1 590,00	S	S	S
Varnost		Business Edition	GS Line+	Business Elegance	GSI
Zadnji stranski zračni varnostni blazini za voznika in sovoznika	AW7	-	280,00	280,00	S
Alarmna naprava Alarmni sistem, Hupa alarma z lastnim napajanjem, Notranji senzorji za premike, Senzor nihanja vozila	UTT	310,00	310,00	310,00	310,00
Podvozje FlexRide (samo z 2.0 dizel motorjem)	F45	-	S	1 050,00	S
Varnostni vijak za platišča	PB4	40,00	40,00	40,00	40,00
Kolesa in pnevmatike		Business Edition	GS Line+	Business Elegance	GSI
Platišča iz lahkih kovin 43.2 cm x 19 cm (17 x 7.5), 5 dvojnih krakov, srebrna	RSC	S	-	-	-
Platišča iz lahkih kovin 50.8 cm x 21.6 cm J (20 x 8.5 J), 5 dvojnih krakov, dvobarvna, sijajno črna, diamantno brušena	RQ9	-	S	-	-
Platišča iz lahkih kovin, 45.7 cm x 21.6 cm J (18 x 8.5 J), več krakov, srebrna	RQ8	-	-	S	-
Platišča iz lahkih kovin 50.8 cm x 21.6 cm J (20 x 8.5 J), več krakov, sijajna tehnično siva, diamantno brušena	PYU	-	-	-	S
Platišča iz lahkih kovin 43.2 cm x 19 cm (17 x 7.5), 5 dvojnih krakov, sijajna titan - samo za 1.5 dizel	MZD	0,00	-	-	-
Platišča iz lahkih kovin 43.2 cm x 19 cm (17 x 7.5), 5 dvojnih krakov, tehnično siva - samo za 1.5 dizel	QO9	0,00	-	-	-
Platišča iz lahkih kovin, 45.7 cm x 21.6 cm J (18 x 8.5 J), več krakov, sijajno črna	RRM	-	-	0,00	-
Pnevmatike 225/55, 43.2cm (17") SL 97W BW HW1 (na voljo le z RS9/ RSC/ MZD)	Q27	200,00	-	-	-
Pnevmatike 225/55, 43.2cm (17") XL 101V, celoletne pnevmatike (na voljo le z RS9/ RSC/ MZD)	QCT	200,00	-	-	-
Predpriprava za rezervno kolo (ne z UQA/4x4)	TTY	0,00	-	0,00	-
Drugo		Business Edition	GS Line+	Business Elegance	GSI
FlexCare jamstvo (dostopno ob nakupu vozila na financiranje - lizing)	FXC	S	S	S	S
Strošek priprave vozila	TRPDI	150,00	150,00	150,00	150,00

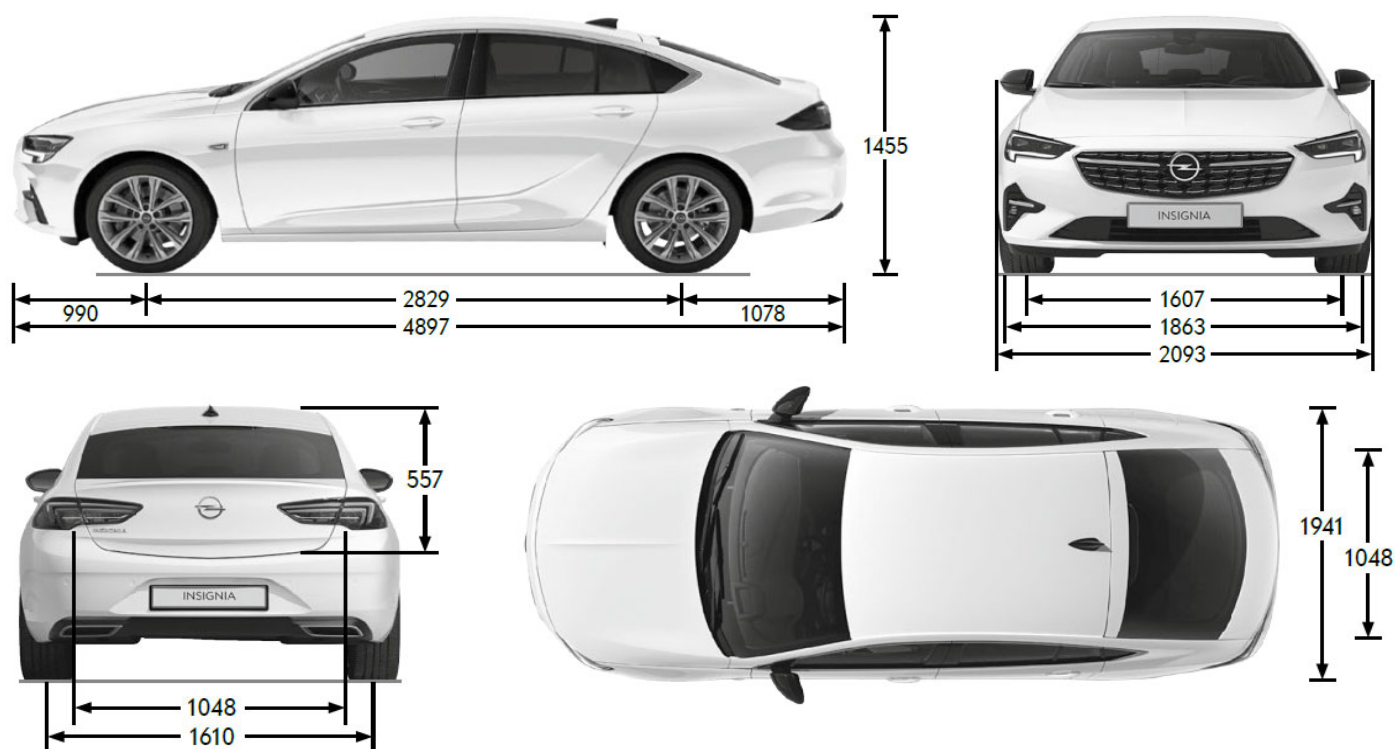
S- standardna oprema, - ni na voljo

		Osnovna barva	Kovinska ali biserna barva						
		Summit bela	Sovereign srebrna	Mineral črna	Satin Steel siva	Peperoncino rdeča	Stone Metallic rjava	Nautic modra	
		GAZ	GAN	GB9	GF6	G1R	G1S	G4B	
		0,00	600,00						
Business Edition									
Oblazinjenje iz blaga "Billy" v Jet črni barvi (Športna sprednja sedeža, voznikov sedež: nastavljen v 8 smeri in v 4 smeri nastavljava ledvena opora ter možnost podaljšanja sedežne blazine, sovoznikov sedež: nastavljen v 4 smeri, voznikov in sovoznikov vzglavnik nastavljava v 4 smeri)		TAV3	0,00	•	•	•	•	•	•
GS Line+									
Usnjeno (delno) perforirano oblazinjenje Morrocana "Sienna II" v Shale sivi barvi - samo z XYDQ (Športna ogrevana prednja sedeža, voznikov sedež: nastavljen v 8 smeri in v 4 smeri nastavljava ledvena in stranska opora ter možnost podaljšanja sedežne blazine, sovoznikov sedež: nastavljen v 8 smeri in v 4 smeri nastavljava ledvena opora ter možnost podaljšanja sedežne blazine, voznikov in sovoznikov vzglavnik nastavljava v 4 smeri)		TASQ	0,00	•	•	•	•	•	•
Usnjeno (delno) perforirano oblazinjenje Morrocana "Sienna II" v Jet črni barvi - samo z XYDO/XYDQ (Športna ogrevana prednja sedeža, voznikov sedež: električno nastavljen v 8 smeri in v 4 smeri nastavljava ledvena opora ter možnost podaljšanja sedežne blazine, sovoznikov sedež: nastavljen v 8 smeri in v 4 smeri nastavljava ledvena opora ter možnost podaljšanja sedežne blazine, voznikov in sovoznikov vzglavnik nastavljava v 4 smeri)		TATV	1 050,00	•	•	•	•	•	•
Business Elegance									
Oblazinjenje iz blaga Morrocana "Monita" v Jet črni barvi (Športna prednja sedeža, voznikov sedež: nastavljen v 8 smeri in v 4 smeri nastavljava ledvena ter možnost podaljšanja sedežne blazine, sovoznikov sedež: nastavljen v 4 smeri, voznikov in sovoznikov vzglavnik nastavljava v 4 smeri)		TASM	0,00	•	•	•	•	•	•
Oblazinjenje iz blaga "Alcantara" v Jet črni barvi (Športna prednja sedeža, voznikov sedež: nastavljen v 8 smeri in v 4 smeri nastavljava ledvena opora ter možnost podaljšanja sedežne blazine, sovoznikov sedež: nastavljen v 8 smeri in v 4 smeri nastavljava ledvena opora ter možnost podaljšanja sedežne blazine, voznikov in sovoznikov vzglavnik nastavljava v 4 smeri)		TAU2	680,00	•	•	•	•	•	•
Usnjeno (delno) perforirano oblazinjenje Morrocana "Sienna II" v Shale sivi barvi - samo z TASQ (Športna ogrevana prednja sedeža, voznikov sedež: nastavljen v 8 smeri in v 4 smeri nastavljava ledvena in bočna opora ter možnost podaljšanja sedežne blazine, sovoznikov sedež: nastavljen v 8 smeri in v 4 smeri nastavljava ledvena opora ter možnost podaljšanja sedežne blazine, voznikov in sovoznikov vzglavnik nastavljava v 4 smeri)		TASQ	1 210,00	•	•	•	•	•	•
Usnjeno (delno) perforirano oblazinjenje Morrocana "Sienna II" v Jet črni barvi (Športna ogrevana prednja sedeža, voznikov sedež nastavljen v 8 smeri in v 4 smeri nastavljava ledvena opora ter možnost podaljšanja sedežne blazine, sovoznikov sedež nastavljen v 8 smeri in v 4 smeri nastavljava ledvena opora ter možnost podaljšanja sedežne blazine, voznikov in sovoznikov vzglavnik nastavljava v 4 smeri)		TATW	1 110,00	•	•	•	•	•	•
Usnjeno perforirano premium oblazinjenje "Brownstone" (Športna ogrevana in prezračevana prednja sedeža, voznikov sedež: električno nastavljen v 8 smeri in v 4 smeri nastavljava ledvena in stranska opora, masažna in spominska funkcija (vključujoč nastavev vratnih ogledal) ter možnost podaljšanja sedežne blazine, sovoznikov sedež: nastavljen v 8 smeri in v 4 smeri nastavljava ledvena opora ter možnost podaljšanja sedežne blazine, voznikov in sovoznikov vzglavnik nastavljava v 4 smeri, ogrevana zunanja zadnja sedeža)		TASK	4 030,00	•	•	•	•	•	•

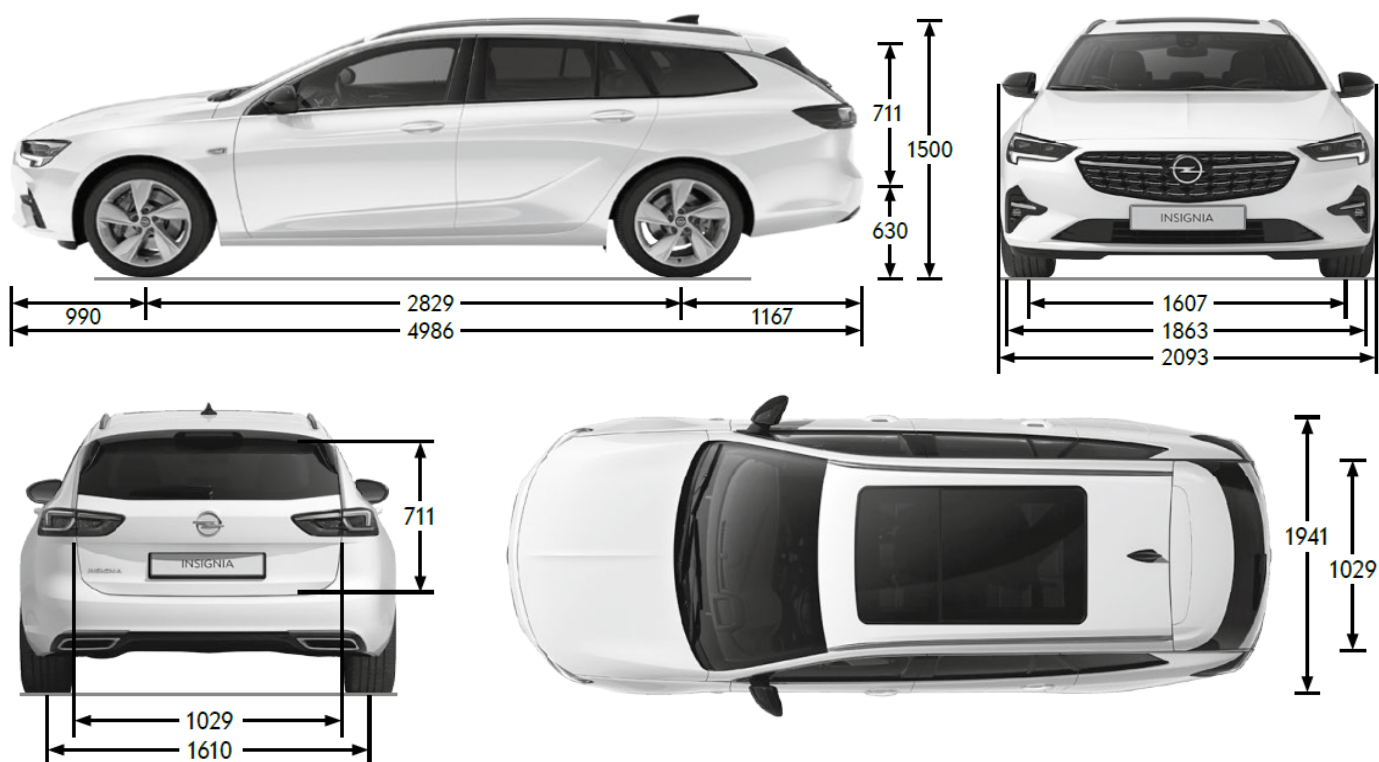
		Osnovna barva	Kovinska ali biserna barva						
		Summit bela	Sovereign srebrna	Mineral črna	Satin Steel siva	Peperoncino rdeča	Stone Metallic rjava	Nautic modra	
		GAZ	GAN	GB9	GF6	G1R	G1S	G4B	
		0,00	600,00						
GSI									
Oblazinjenje iz blaga "Alcantara" v Jet črni barvi (Športna prednja sedeža, voznikov sedež: nastavljiv v 8 smeri in v 4 smeri nastavljljiva ledvena opora ter možnost podaljšanja sedežne blazine, sovoznikov sedež: nastavljiv v 8 smeri in v 4 smeri nastavljljiva ledvena opora ter možnost podaljšanja sedežne blazine, voznikov in sovoznikov vzglavnik nastavljljiva v 4 smeri)	TAU2	0,00	•	•	•	•	•	-	-
Usnjeno (delno) perforirano oblazinjenje Morrocana "Sienna II" v Jet črni barvi (Športna ogrevana prednja sedeža, voznikov sedež nastavljiv v 8 smeri in v 4 smeri nastavljljiva ledvena opora ter možnost podaljšanja sedežne blazine, sovoznikov sedež nastavljiv v 8 smeri in v 4 smeri nastavljljiva ledvena opora ter možnost podaljšanja sedežne blazine, voznikov in sovoznikov vzglavnik nastavljljiva v 4 smeri)	TATW	870,00	•	•	•	•	•	-	-
OPC usnjeno perforirano oblazinjenje "Sienna II" v Jet črni barvi - samo z XYDR (Visokozmogljiva ogrevana in prezračevana prednja sedeža, voznikov sedež: električno nastavljljiv v 8 smeri, v 4 smeri električno nastavljljiva ledvena, električno nastavljljiva stranska opora, masažna in spominska funkcija (vključujoč nastavitvev vzratnih ogledal) ter možnost podaljšanja sedežne blazine, sovoznikov sedež električno nastavljljiv v 8 smeri in v 4 smeri električno nastavljljiva ledvena, električno nastavljljiva stranska opora, masažna in spominska funkcija ter možnost podaljšanja sedežne blazine, voznikov in sovoznikov vzglavnik nastavljljiva v 4 smeri, ogrevana zunanja zadnja sedeža)	TASS	2 600,00	•	•	•	•	•	-	-
OPC usnjeno perforirano premium oblazinjenje "Brownstone" - samo z XYDRĚ9T9 (Visokozmogljiva ogrevana in prezračevana prednja sedeža, voznikov sedež: električno nastavljljiv v 8 smeri, v 4 smeri električno nastavljljiva ledvena, električno nastavljljiva stranska opora, masažna in spominska funkcija (vključujoč nastavitvev vzratnih ogledal) ter možnost podaljšanja sedežne blazine, sovoznikov sedež električno nastavljljiv v 8 smeri in v 4 smeri električno nastavljljiva ledvena, električno nastavljljiva stranska opora, masažna in spominska funkcija ter možnost podaljšanja sedežne blazine, voznikov in sovoznikov vzglavnik nastavljljiva v 4 smeri, ogrevana zunanja zadnja sedeža)	TAST	3 320,00	•	•	•	•	•	-	-

Splošne tehnične specifikacije

Dimenzije vozila v mm	Grand Sport	Sports Tourer
Višina	1455 (GSI:1445)	1500 (GSI:1490)
Dolžina	4897 (GSI:4910)	4986 (GSI:4998)
Medosna razdalja	2829	2829
Širina (z odprtima/poklopljenima zunanjava ogledaloma)	2093/1941	2093/1941
Kolotek (spredaj/zadaj)	1607/1610	1607/1610
Obračalni krog v m	Grand Sport	Sports Tourer
Od zidu do zidu	11,74	11,74
Prostornina prtljavnika v litrih (po ECIE)	Grand Sport	Sports Tourer
Kapaciteta prostora za prtljago	490-1450	560-1665
Dimenzija prtljavnika v mm (po ECIE/GM)	Grand Sport	Sports Tourer
Dolžina tovornega prostora do naslonjal zadnjih sedežev	1133	1178
Dolžina tovornega prostora pri zloženih zadnjih sedežih	1940	2005
Širina med obodoma zadnjih koles	1030	1030
Maksimalna širina	1444	1451



Sports Tourer



Motor	Bencinski motorji		Dizelski motorji			
	2.0 Turbo Start/Stop 4x4 (169 kW/230 KM)	1.5 Dizel Start/Stop (91 kW/122 KM)	1.5 Dizel Start/Stop (91 kW/122 KM)	2.0 Dizel Start/Stop (128 kW/174 KM)	2.0 Dizel Start/Stop (128 kW/174 KM)	2.0 Dizel Start/Stop 4x4 (128 kW/174 KM)
Emisijski razred	Euro 6d	Euro 6d	Euro 6d	Euro 6d	Euro 6d	Euro 6d
Gorivo	Bencin	Dizel	Dizel	Dizel	Dizel	Dizel
Število valjev	4	3	3	4	4	4
Delovna prostornina v cm ³	1998	1496	1496	1955	1955	1955
Največja moč v kW/KM	169 / 230	91 / 122	91 / 122	128 / 174	128 / 174	128 / 174
Največja moč pri vrt. v minuti	5000	3250	3250	3500	3500	3500
Največji navor v Nm	350	300	285	380	380	380
Največji navor pri vrt. v minuti	1500-4000	1750-2500	1750-2750	1500-2750	1500-2750	1500-2750
Masa in nosilnost v kg (GSI Grand Sport / GSI Sports Tourer)		Masa in nosilnost v kg (Grand Sport / Sports Tourer)				
Masa praznega vozila vklj. z voznikom	1725 / 1735	1505 / 1585	1595 / 1610	1590 / 1610	1615 / 1615	1710 / 1735
Dovoljena skupna masa vozila	2240 / 2290	2110 / 2175	2140 / 2200	2160 / 2205	2220 / 2215	2290 / 2330
Nosilnost	515 / 555	605 / 590	545 / 630	570 / 630	585 / 595	580 / 595
Maksimalna dovoljena vlečna masa brez zavor	750 / 750	730 / 750	730 / 750	750 / 750	750 / 750	750 / 750
Maksimalna dovoljena vlečna masa z zavorami (12% naklon)	1500 / 2000	1500 / 1625	1500 / 1450	1950 / 1900	1650 / 1625	1625 / 1625
Poraba goriva po standardu v l/100 km (GSI Grand Sport)		Poraba goriva po standardu v l/100 km (Grand Sport)				
Menjalnik	9-stopenjski avtomatski	6-stopenjski ročni	8-stopenjski avtomatski	6-stopenjski ročni	8-stopenjski avtomatski	8-stopenjski avtomatski
Mestna vožnja	8,8	4,5-4,7	5,0-5,3	5,3-5,5	5,5-5,6	6,5-6,7
Zunajmestna vožnja	5,9	3,3-3,6	3,6-3,8	3,4-3,7	3,6-3,8	4,3-4,6
Kombinirano	7,0	3,8-4,0	4,1-4,3	4,1-4,3	4,3-4,4	5,1-5,4
Emisije CO ₂ (g/km)	159	99-105	109-113	108-114	112-116	135-141
Kombinirano (WLTP)	8,4-8,5	4,6-5,1	4,9-5,4	4,6-5,1	5,0-5,4	5,9-6,4
Emisije CO ₂ (g/km) (WLTP)	196	133	135	133	140	161-163
Najvišja hitrost	237	205	200	228	225	223
Pospešek (0-100 km/h v s)	7,4	11,4	12,2	8,7	8,9	8,9
Poraba goriva po standardu v l/100 km (GSI Sports Tourer)		Poraba goriva po standardu v l/100 km (Sports Tourer)				
Menjalnik	9-stopenjski avtomatski	6-stopenjski ročni	8-stopenjski avtomatski	6-stopenjski ročni	8-stopenjski avtomatski	8-stopenjski avtomatski
Mestna vožnja	8,8	4,7-4,9	5,1-5,2	5,3-5,5	5,5-5,6	6,5-6,7
Zunajmestna vožnja	6,0	3,5-3,8	3,7-3,8	3,5-3,8	3,7-3,8	4,4-4,7
Kombinirano	7,0	3,9-4,2	4,2-4,3	4,2-4,4	4,3-4,5	5,2-5,4
Emisije CO ₂ (g/km)	161	104-110	111-113	109-116	114-118	136-142
Kombinirano (WLTP)	8,5-8,7	4,8-5,3	5,1-5,4	4,8-5,3	5,1-5,5	6,0-6,6
Emisije CO ₂ (g/km) (WLTP)	196	133	135	133	140	163
Najvišja hitrost	235	202	197	225	222	220
Pospešek (0-100 km/h v s)	7,6	11,6	12,4	8,9	9,1	9,1

Podana vsebina je bila pravilna v času priprave na objavo. Vse informacije o morebitnih spremembah modelov so vam na voljo pri pooblaščenem trgovcu z vozili Opel. Vsi podatki so informativne narave in za njihovo točnost ne odgovarjamo. Priporočene maloprodajne cene so v EUR. Za izračun in konkretno ponudbo se oglasite pri vašem pooblaščenem trgovcu z vozili Opel. Podatki o recikliranju namenjenemu načrtovanju novih vozil, zbiralnih mestih za prevzem izrabljenih vozil in o recikliranju izrabljenih vozil so dostopni na spletni strani www.opel.si.

Navedene vrednosti porabe goriva in vrednosti emisij CO₂ so bile določene v skladu s predpisanimi metodami merjenja WLTP in pretvorjene v vrednosti NEDC, da se zagotovi primerljivost z drugimi vozili v skladu z Uredbo (ES) št. 715/2007, (EU) št. 2017/1153 in Uredbo (EU) št. 2017/1151. Motorji ustrezajo emisijskemu standardu Euro 6d-TEMP. Oglikov dioksid CO₂ je najpomembnejši toplogredni plin, ki povzroča globalno segrevanje. Emisije onesnaževal zunanega zraka iz prometa pomembno prispevajo k poslabšanju kakovosti zunanega zraka. Prispevajo zlasti k čezmerno povišanim koncentracijam prizemnega ozona, delcev PM₁₀ in PM_{2,5} ter dušikovih oksidov. Podrobne okoljske informacije o novih osebnih avtomobilih najdete v priročniku o varčni porabi goriva, emisijah CO₂ in emisijah onesnaževal zunanega zraka, ki ga lahko brezplačno pridobite na prodajnem mestu in na spletni strani www.opel.si.

Cenik je veljaven od 7.12.2020. Cenik je veljaven do preklica oz. izdaje novega.

**Svet za radiodifuzijo je na 5. redni seji dne 28.9.2017 sprejel sklep o prehodu na digitalno oddajanje večine radijskih programov (standard sprejema DAB+) z dnem 22.2.2022.

Wallis Automotive Europe Kft., Budai út 16, HU-2051 Biatorbágy, Madžarska s hčerinsko družbo WAE S d.o.o., Leskoškova 9e, 1000 Ljubljana, Slovenija