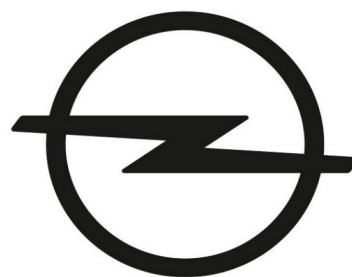


OPEL Crossland X



PRIHODNOST PRIPADA VSEM.



Cenik velja za vozila modelskega leta 20

Cene veljajo za nova vozila modelskega leta 20 opremljena z motorji, skladnimi z emisijskim standardom Euro 6d-TEMP. Cenik ne vključuje akcijskih popustov. Za izračun in konkretno ponudbo se oglasite pri vašem pooblaščenem trgovcu z vozili Opel.

Datum izdaje: 7. december 2020

	Crossland X		Enjoy	120 years	Innovation	Ultimate
	Motor	Menjalnik				
Bencin	1.2 Start/Stop 61 kW/83 KM <i>E1G1</i>	5-stopenjski ročni	16 370,00	17 820,00	17 520,00	-
	1.2 Turbo Start/Stop 81 kW/110 KM <i>EL61</i>	6-stopenjski ročni	17 720,00	19 170,00	18 870,00	-
	1.2 Turbo Start/Stop 96 kW/130 KM <i>EK61</i>	6-stopenjski ročni	18 370,00	19 820,00	19 520,00	22 670,00
	1.2 Turbo Start/Stop 96 kW/130 KM <i>EGF1</i>	6-stopenjski avtomatski	19 870,00	21 320,00	21 020,00	24 170,00
Dizel	Crossland X		Enjoy	120 years	Innovation	Ultimate
	Motor	Menjalnik				
Dizel	1.5 Dizel Start/Stop 75 kW/102 KM <i>HE61</i>	6-stopenjski ročni	18 500,00	19 950,00	19 650,00	22 800,00
	1.5 Dizel Start/Stop 88 kW/120 KM <i>HAF1</i>	6-stopenjski avtomatski	20 270,00	21 450,00	21 150,00	24 570,00

Enjoy	120 years	Innovation	Ultimate
	Dodatno k opremi Enjoy	Dodatno k opremi Enjoy	Dodatno k opremi Innovation
	Streha v Mineral črni barvi (ne v kombinaciji s črno barvo karoserije)	Paket preglednosti in osvetlitve Brisalca s senzorjem za dež, Senčnika z osvetljenima ogledaloma, Samozatemnitveno notranje vzvratno ogledalo, Bralni lučki z osvetljenima stikaloma zadaj, Samodejni vklop luči z zaznavanjem v predoru	Paket osvetlitve LED žarometi z lučmi za osvetlitev odcepa, Samodejni vklop dolgih luči, Samodejna nastavitve višine svetlobnega snopa žarometov, Zadnje LED luči
Radio IntelliLink R 4.0 Instrumentalni informacijski zaslon za voznika, USB vmesnik 2.1 A, 6 zvočnikov, Kratka strešna antena	Usnjen 3-kraki volanski obroč	Usnjen 3-kraki volanski obroč	Radio IntelliLink Navi 5.0 2 priključka USB, kontrole na volanu, 8.89 cm (3,5") barvni instrumentalni zaslon za voznika, Kratka strešna antena
ABS sistem zaviranja	Ambientalna osvetlitev (LED osvetljene lahke cevi v vratih in instrumentalna ploščica)	Elektronska dvopodročna klimatska naprava	Električna vtičnica (12V) zadaj
Elektronski program stabilnosti (ESP)	Tehnično siva platišča iz lahkih kovin 40.6 cm x 16.5 cm J (16 x 6.5 J) , 4 dvojnih krakov	Instrumentalna ploščica v črni barvi s kromiranimi obrobami	Parkirni pomočnik zadaj
Sistem za nadzor tlaka v pnevmatikah	Zadnje LED luči	Ambientalna osvetlitev (LED osvetljene lahke cevi v vratih in instrumentalna ploščica)	Vrhunska sredinska konzola (2 držali za pijačo) s prostorom za shranjevanje
Pomoč pri speljevanju na strmini	Prednji in zadnji odbijač v srebrni barvi in kromirana ploščica z logom	Ambientalna osvetlitev z bralnimi lučkami in LED osvetljeno prestavno ročico	Vrhunski zvočni sistem s 7 zvočniki in nizkotoncem
Prednji in stranski zračni varnostni blazini ter zračni zavesi za voznika in sovoznika	Inovativni ECO LED žarometi z lučmi za osvetlitev odcepa	Žep na hrbtišču prednjega sedeža	Odklepanje vozila in zagon motorja brez ključa (PEPS)
Opozorjanje na spremembo voznega pasu s pomočjo prednje kamere	Ohišje zunanjih ogledal v črni barvi	Kromirane zgornje obrobe stranskih oken (linija strehe)	Okrasne ploščice na pragovih vrat z napisom "Opel"
Opozorilnik za neprijeten varnostni pas spredaj in zadaj	Kromirane zgornje obrobe stranskih oken (linija strehe)	Prednji in zadnji odbijač v srebrni barvi in kromirana ploščica z logom	Dodatno zatemnjena zadnja stranska in zadnje steklo
Zategovalnik varnostnega pasu spredaj in zadaj	Okrasne ploščice na pragovih vrat z napisom "Opel"	Platišča iz lahkih kovin 40.6 cm x 16.5 cm J (16 x 6.5 J), 4 dvojnih krakov v srebrni barvi	Tehnično siva platišča iz lahkih kovin 43.2 cm x 16.5 cm J (17 x 6.5 J), več krakov
Varnostno zaklepanje zadnjih vrat		Inovativni ECO LED žarometi z lučmi za osvetlitev odcepa	Streha v Mineral črni barvi (bela v kombinaciji s črno barvo karoserije)
3-kraki volanski obroč s kromiranimi okrasnimi elementi		(3,5") barvni instrumentalni zaslon za voznika	Naslon za roke za voznika
Prepoznavanje prometnih znakov			Prtljažno dno FlexFloor s pregrado
Kontrole za radio na volanu			Prednji meglenci
Regulator hitrosti			
Potovalni računalnik			
Klimatska naprava			
Prezračevalne talne šobe zadaj			
Osvetlitev notranjosti spredaj			
Instrumentalna ploščica v črni barvi s črnimi obrobami			
Sredinska talna konzola spredaj			
Nastavljivo notranje vzvratno ogledalo			
Senčnika z ogledaloma			
Voznikov sedež nastavljen po višini			
Zadnji sedeži poklopni in deljivi v razmerju 40:60			
Enotonska hupa			
Zložljiv ključ			
Električna vtičnica (12V) spredaj			
Ogrevani zunanji ogledali z električnim nastavljanjem in ročnim poklopom v barvi vozila			
Električni pomik prednjih in zadnjih stekel			
Dnevne LED luči			
Samodejni vklop luči			
Zunanje kljuge vrat v barvi vozila			
Zgornje obrobe stranskih oken v črni barvi (linija strehe)			
Prednja maska v črni barvi s kromirano letvijo			
Spojler zadaj			
Jeklena platišča 40.6 cm x 16.5 cm J(16 x 6.5 J) s polnim kolesnim pokrovom, srebrna, pnevmatike z nizkim kotalnim uporom 195/60 R16 89H			
Komplet za popravilo pnevmatik			

Paketi in oprema za doplačilo	Enjoy	120 years	Innovation	Ultimate
Paket preglednosti in osvetlitve Brisalca s senzorjem za dež, Senčnika z osvetljenima ogledaloma, Samozatemitveno notranje vzratno ogledalo, Bralni lučki z osvetljenima stikaloma zadaj, Samodejni vklop luči z zaznavanjem v predoru	80,00	80,00	S	S
Paket z vzratno kamero Parkirni pomočnik spredaj in zadaj, Vzratna kamera	500,00	500,00	500,00	-
Zimski paket Ogrevana prednja sedeža, Usnjen ogrevan 3-kraki volanski obroč s kontrolami	350,00	300,00	300,00	300,00
Paket vsestranskosti Pomični zadnji sedeži, poklopni in deljivi v razmerju 40:60 z odprtino za prevoz daljših predmetov v naslonu za roke, Sredinski vzglavnik zadaj nastavljen v 2 smeri, Prtljažno dno FlexFloor s pregrado	400,00	400,00	400,00	378,00
Paket za varnost Sistem s senzorjem za zaznavanje utrujenosti voznika, Opozarjanje na nevarnost naleta, Sistem pomoči pri zaviranju za preprečevanje naleta pri hitrosti med 5 in 85 km/h, Sistem za zaznavanje pešcev spredaj	350,00	350,00	300,00	300,00
Paket osvetlitve Paket preglednosti in osvetlitve, LED žarometi z lučmi za osvetlitev odcepa, Samodejni vklop dolgih luči, Samodejna nastavitve višine svetlobnega snopa žarometov, Zadnje LED luči	800,00	800,00	800,00	S
Paket z vzratno kamero (samo z IO6) Parkirni pomočnik spredaj in zadaj, 180° panoramska vzratna kamera	580,00	580,00	580,00	580,00
Paket tehnologije Park & Go (samo z IO6 in CWX) Ogrevani zunanji ogledali z električnim nastavljanjem in električnim poklopom v barvi vozila, Opozarjanje na mrtvi kot, Napredni parkirni pomočnik spredaj in zadaj, 180° panoramska vzratna kamera	890,00	890,00	890,00	890,00
Paket tehnologije Park & Go II (samo s serijskim radiem in CWX) Ogrevani zunanji ogledali z električnim nastavljanjem in električnim poklopom v barvi vozila, Opozarjanje na mrtvi kot, Napredni parkirni pomočnik spredaj in zadaj, Vzratna kamera	740,00	740,00	740,00	-
Paket Enjoy Plus Alarmni sistem, Prednji meglenci, Elektronska dvopodročna klimatska naprava, Usnjen 3-kraki volanski obroč, Paket preglednosti in osvetlitve	530,00	-	-	-
Paket funkcionalnosti Parkirni pomočnik zadaj	-	-	1 750,00	-
Paket naprednih tehnologij IntelliLink Navi 5.0, projekcijski zaslon, Paket osvetlitve (Paket preglednosti in osvetlitve, LED žarometi z lučmi za osvetlitev odcepa, Samodejni vklop dolgih luči, Samodejna nastavitve višine svetlobnega snopa žarometov, Zadnje LED luči)	-	-	1 900,00	-
Paket Comfort Zimski paket, Parkirni pomočnik spredaj in zadaj, Ogrevano vetrobransko steklo, Prednji meglenci, Prtljažno dno FlexFloor s pregrado, Ambientalna osvetlitev v notranjosti	-	-	750,00	-
Zunanost	Enjoy	120 years	Innovation	Ultimate
Steklena streha (nepomična) z električno pomičnim senčnikom	720,00	720,00	720,00	720,00
Strešni sani v srebrni barvi	CFD			
Dodatno zatemnjena zadnja stranska in zadnje steklo	AKO	90,00	90,00	S
Ogrevano vetrobransko steklo (samo z CWJ/CWX in CWG)	C50	150,00	150,00	150,00
Strešni sani v srebrni barvi	V2P	140,00	140,00	140,00
Parkirni pomočnik zadaj	UD7	250,00	250,00	S
Parkirni pomočnik spredaj in zadaj	UD5	400,00	400,00	165,00
Prednji meglenci	T3U	130,00	130,00	S
Zadnje LED luči	UGE	150,00	S	S
Inovativni ECO LED žarometi z lučmi za osvetlitev odcepa	TLL	250,00	S	-
Streha v Mineral črni barvi	22T	500,00	S	S
Streha v Summit beli barvi (Ultimate serijsko s črno barvo karoserije)	09T	500,00	-	500,00
Streha v barvi karoserije (120 years serijsko s črno barvo karoserije)	NT0	-	0,00	0,00
Odstranljiva vlečna kljuka	V65	475,00	475,00	475,00
Brez oznake motorja	W5T	10,00	10,00	10,00
Okrasne ploščice na pragovih vrat z napisom "Opel"	B9K	-	S	S
Notranost	Enjoy	120 years	Innovation	Ultimate
Paket funkcij za voznikov in sovoznikov sedež (na voljo samo z TATZ, TAV5, TAR9)	J31	300,00	300,00	-
Prednja sedeža nastavljiva v 8 smereh z v 4 smeri električno nastavljenima ledvenima oporoma	D05	80,00	80,00	S
Naslon za roko za voznika	SR1	-	-	150,00
Voznikov AGR sedež, nastavljen v 8 smereh z v 4 smeri električno nastavljlivo ledveno oporo, ter možnostjo podaljšanja sedalnega dela	K4C	100,00	100,00	100,00
Brezžični induktivni polnilec (samo z IO6)	DT3	30,00	30,00	S
Prtljažno dno FlexFloor s pregrado	N34	100,00	S	S
Usnjen 3-kraki volanski obroč	CJ2	400,00	400,00	S
Elektronska dvopodročna klimatska naprava (Enjoy samo z CWX)			S	S
Sistem Infotainment	Enjoy	120 years	Innovation	Ultimate
Radio IntelliLink Navi 5.0	IO6	800,00	800,00	570,00
2 priključka USB, kontrole na volanu, 8,9 cm (3,5") barvni instrumentalni zaslon za voznika, 6 zvočnikov, Kratka strešna antena	UQG	300,00	300,00	S
Vrhunski zvočni sistem s 7 zvočniki in nizkotoncem (samo z IO6)	UV6	400,00	400,00	400,00
Projekcijski zaslon (samo z IO6)	U0R	300,00	300,00	300,00
OpelConnect (komunikacijski sistem, klic v sili...)				

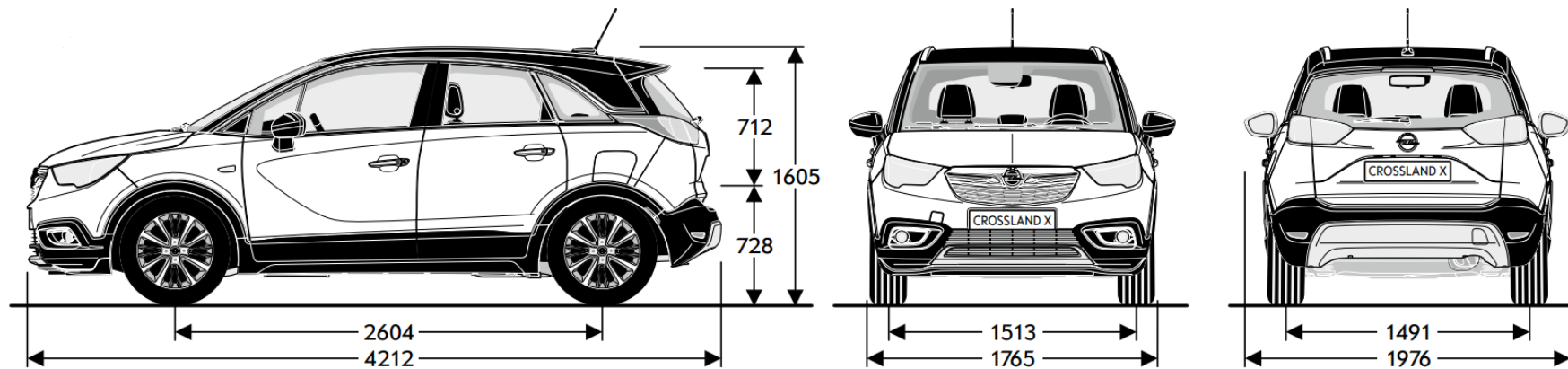
S- standardna oprema, - ni na voljo

Varnost		Enjoy	120 years	Innovation	Ultimate
Dva zložljiva ključa	KTF	20,00	20,00	20,00	-
Odklepanje vozila in zagon motorja brez ključa (PEPS)	AVJ	250,00	250,00	250,00	S
Alarmni sistem (samo z CWJ/CWX)					
Varnostno električno zaklepanje zadnjih vrat, Hupa alarma z lastnim napajanjem, Alarmna naprava, Notranji senzorji za premike	UTJ	120,00	120,00	120,00	120,00
Vrhunska sredinska konzola (2 držali za pijačo) z ročno parkirno zavoro in prostorom za shranjevanje + Električna vtičnica (12V) zadaj	D07	-	-	50,00	S
Kolesa in pnevmatike		Enjoy	120 years	Innovation	Ultimate
Jeklena platišča 38.1 cm x 16.5 cm J (15 x 6.5 J) s kolesnim pokrovom, srebrna barva	CWAA	0,00	-	-	-
Jeklena platišča 40.6 cm x 16.5 cm (16 X 6.5 J) s kolesnim pokrovom, srebrna barva	CWAB	S	-	-	-
Platišča iz lahkih kovin 40.6 cm x 16.5 cm J (16 x 6.5 J), 4 dvojnih krakov, srebrna	CWAC	300,00	-	S	-
Platišča iz lahkih kovin 40.6 cm x 16.5 cm J (16 x 6.5 J), 4 dvojnih krakov, sijajno Titan	CWAD	-	80,00	80,00	-
Tehnično siva platišča iz lahkih kovin 40.6 cm x 16.5 cm J (16 x 6.5 J), 4 dvojnih krakov	CWAL	-	S	-	-
Platišča iz lahkih kovin 40.6 cm x 16.5 cm J (16 x 6.5 J), več krakov, črna	CWAK	-	80,00	80,00	-
Tehnično siva platišča iz lahkih kovin 43.2 cm x 16.5 cm J (17 x 6.5 J), več krakov	CWAH	-	230,00	230,00	S
Platišča iz lahkih kovin 43.2 cm x 16.5 cm J (17 x 6.5 J), več krakov, sijajno Titan	CWAI	-	200,00	200,00	200,00
Platišča iz lahkih kovin 43.2 cm x 16.5 cm J (17 x 6.5 J), 4 dvojnih krakov, srebrna	CWAG	400,00	-	100,00	100,00
Celoletne pnevmatike 195/60 R16 (na voljo le s platišči CWAB/CWAC/CWAL/CWAD/CWAK)	Q3Q	200,00	200,00	200,00	200,00
Jekleno rezervno platišče 40.6 cm x 8.9 cm (16 x 3.5)	RV0	80,00	80,00	80,00	80,00
Drugo		Enjoy	120 years	Innovation	Ultimate
FlexCare jamstvo (dostopno ob nakupu vozila na financiranje - lizing)	FXC	S	S	S	S
Strošek priprave vozila	TRPDI	150,00	150,00	150,00	150,00

S- standardna oprema, - ni na voljo

Splošne tehnične specifikacije	
Dimenzije vozila v mm	Crossland X
Višina	1605
Dolžina	4212
Medosna razdalja	2604
Širina (z odprtima/poklopljenima zunanjsima ogledaloma)	1976 / 1765
Kolotek (spredaj/zadaj)	1513 / 1491
Obračalni krog v m	Crossland X
Med zidovi	11,2

Splošne tehnične specifikacije	
Dimenzija prtljavnika v mm (po ECIE/GM)	Crossland X
Dolžina tovornega prostora do naslonjal zadnjih sedežev	793
Dolžina tovornega prostora pri zloženih zadnjih sedežih	1483
Širina med obodoma zadnjih koles	947
Maksimalna širina	1000
Višina prostora za tovor	728
Prostornina prtljavnika v litrih (po ECIE)	Crossland X
Kapaciteta prostora za prtljago	410-520
S poklopljenimi zadnjimi sedeži do zgornjega roba naslonjala sprednjega sedeža	810
S poklopljenimi zadnjimi sedeži do stropa	1255



Motor	Bencinski motorji				Dizelski motorji	
	1.2 Start/Stop (61 kW/83 KM)	1.2 Turbo Start/Stop (81 kW/110 KM)	1.2 Turbo Start/Stop (96 kW / 130 KM)	1.2 Turbo Start/Stop (96 kW / 130 KM)	1.5 Dizel Start/Stop (75 kW/102 KM)	1.5 Dizel Start/Stop (88 kW/120 KM)
Emisijski razred	Euro 6d	Euro 6d	Euro 6d	Euro 6d	Euro 6d-TEMP	Euro 6d-TEMP
Gorivo	Bencin	Bencin	Bencin	Bencin	Dizel	Dizel
Število valjev	3	3	3	3	4	4
Vrtina v mm	75,0	75,0	75,0	75,0	75,0	75,0
Hod v mm	90,5	90,5	90,5	90,5	84,8	84,8
Delovna prostornina v cm³	1199	1199	1199	1199	1499	1499
Največja moč v kW/KM	61 / 83	81 / 110	96 / 130	96 / 130	75 / 102	88 / 120
Največja moč pri vrt. v minuti	5750	5500	5500	5500	3750	3750
Največji navor v Nm	118	205	230	230	250	300
Največji navor pri vrt. v minuti	2750	1750	1750	1750	1750	1750
Masa in nosilnost v kg				Masa in nosilnost v kg		
Masa praznega vozila vklj. z voznikom	1174	1245	1259	1366	1289	1361
Dovoljena skupna masa vozila	1690	1770	1790	1835	1820	1855
Nosilnost	516	525	531	464	531	494
Maksimalna dovoljena vlečna masa brez zavor	560	600	600	600	620	650
Maksimalna dovoljena vlečna masa z zavorami (12% naklon)	650	840	840	840	840	870
Poraba goriva po standardu v l/100 km				Poraba goriva po standardu v l/100 km		
Menjalnik	5-stopenjski ročni	6-stopenjski ročni	6-stopenjski ročni	6-stopenjski avtomatski	6-stopenjski ročni	6-stopenjski avtomatski
Mestna vožnja	5,4–5,6	5,8–5,9	5,7	5,9	4,8	4,4
Zunajmestna vožnja	4,1–4,2	4,1–4,2	4,2	4,5	3,6–3,7	3,7-3,8
Kombinirano	4,6–4,7	4,7–4,8	4,7–4,8	5,0	4,1	4,0
Emisije CO₂ (g/km)	106–107	108–110	108–110	113–114	107	104-106
Kombinirano (WLTP)	6,0-6,6	6,0-6,3	5,9-6,4	6,4-6,7	4,7-5,1	5,2-5,4
Emisije CO₂ (g/km) (WLTP)	136	135	135	141	123	122
Najvišja hitrost	170	187	201	198	178	183
Pospešek (0-100 km/h v s)	14,5	10,9	9,9	10,2	11,7	11,5

Podana vsebina je bila pravilna v času priprave na objavo. Vse informacije o morebitnih spremembah modelov so vam na voljo pri pooblaščenem trgovcu z vozili Opel. Vsi podatki so informativne narave in za njihovo točnost ne odgovarjamo. Priporočene maloprodajne cene so v EUR. Za izračun in konkretno ponudbo se oglasite pri vašem pooblaščenem trgovcu z vozili Opel. Podatki o recikliranju namenjenemu načrtovanju novih vozil, zbiralnih mestih za prevzem izrabljenih vozil in o recikliranju izrabljenih vozil so dostopni na spletni strani www.opel.si.

Navedene vrednosti porabe goriva in vrednosti emisij CO₂ so bile določene v skladu s predpisanimi metodami merjenja WLTP in pretvorjene v vrednosti NEDC, da se zagotovi primerljivost z drugimi vozili v skladu z Uredbo (ES) št. 715/2007, (EU) št. 2017/1153 in Uredbo (EU) št. 2017/1151. Motorji ustrezajo emisijskemu standardu Euro 6d-TEMP.

Oglikov dioksid CO₂ je najpomembnejši toplogredni plin, ki povzroča globalno segrevanje. Emisije onesnaževal zunanega zraka iz prometa pomembno prispevajo k poslabšanju kakovosti zunanjega zraka. Prispevajo zlasti k čezmerno povišanim koncentracijam prizemnega ozona, delcev PM₁₀ in PM_{2,5} ter dušikovih oksidov. Podrobne okoljske informacije o novih osebnih avtomobilih najdete v priročniku o varčni porabi goriva, emisijah CO₂ in emisijah onesnaževal zunanega zraka, ki ga lahko brezplačno pridobite na prodajnem mestu in na spletni strani www.opel.si.

Cenik je veljaven od 7.12.2020 Cenik je veljaven do preklica oz. izdaje novega.

**Svet za radiodifuzijo je na 5. redni seji dne 28.9.2017 sprejel sklep o prehodu na digitalno oddajanje večine radijskih programov (standard sprejema DAB+) z dnem 22.2.2022.

Wallis Automotive Europe Kft., Budai út 16, HU-2051 Biatorbágy, Madžarska s hčerinsko družbo WAE S d.o.o., Leskoškova 9e, 1000 Ljubljana, Slovenija