

OPEL Combo-e Life



Cenik velja za vozila modelskega leta 40/42.

Za izračun in konkretno ponudbo se oglasite pri vašem pooblaščenem trgovcu z vozili Opel.

Datum izdaje: 28. marec 2022

Opel Combo-e Life - Modeli

Nivo Opreme	Izvedba	Motor	Menjalnik	Vrsta goriva	Moč (kW/KM)	Verzija	Cena z DDV
Edition Plus L1	Combo Life - standardna nosilnost	Električni motor	avtomatski	Električni	100 kW/136 KM	1GK9AF8ESFBOA042	34 490,00
Elegance L1	Combo Life - standardna nosilnost	Električni motor	avtomatski	Električni	100 kW/136 KM	1GK9AF6ESFBOA042	35 890,00
Elegance L2	Combo Life - standardna nosilnost	Električni motor	avtomatski	Električni	100 kW/136 KM	1GK9CL6ESFBOA042	36 690,00
Elegance Plus L1	Combo Life - standardna nosilnost	Električni motor	avtomatski	Električni	100 kW/136 KM	1GK9AF5ESFBOA042	37 490,00

Opel Combo-e Life - Seznam opreme

Oprema	Edition Plus	Elegance	Elegance Plus	Cena z DDV	
Paketi in oprema za doplačilo				EUR	
Paket za varnost Barvni informacijski zaslon za voznika, Prepoznavanje prometnih znakov, Samodejno zaviranje v sili, Aktivni sistem ohranjanja vožnje na voznem pasu, Sistem s senzorjem za zaznavanje utrujenosti voznika	DZV78	S	S	S	
Paket preglednosti in osvetlitve Brisalca s senzorjem za dež, Samozatemnitveno notranje vzvratno ogledalo, Samodejni preklon med kratkimi in dolgimi lučmi	DYQ02	O	S	S	220,00
Paket za otroka Dodatno notranje ogledalo za pogled nazaj, Senčniki na oknih v drugi vrsti sedežev, Talni odlagalni prostor v drugi vrsti	DXN01	-	O	O	280,00
Sistem IntelliGrip	DUF02	-	O	O	185,00
Paket Elegance Plus Odklepanje vozila brez ključa pri sprednjih vratih in zagon motorja brez ključa (PEPS), Panoramska streha s predalom pod stropom, Radio Multimedia Navi, Brezžični induktivni polnilec, Napredni parkirni pomočnik spredaj in zadaj s samodejnim vrtenjem volana, Projekcijski zaslon, Paket za otroka	GJ5T6	-	-	O	2 200,00
Zimski paket Ogrevana prednja sedeža, Usnjen 3-kraki volanski obroč z ravnim dnom, Ogrevanje volanskega obroča, Odmrzovanje vetrobranskega stekla, delno ob straneh	GJ53C	O	-	-	830,00
Zimski paket Ogrevana prednja sedeža, Usnjen 3-kraki volanski obroč z ravnim dnom, Ogrevanje volanskega obroča, Odmrzovanje vetrobranskega stekla, delno ob straneh	GJ53C	-	O	O	500,00
Zimski paket 2 Ogrevana prednja sedeža, Odmrzovanje vetrobranskega stekla, delno ob straneh	GJ2C7	O	O	O	370,00
Paket udobja Life Elektronska dvopodročna klimatska naprava, Paket preglednosti in osvetlitve, Radio Multimedia Navi, Opel Connect modul, Parkirni pomočnik spredaj in zadaj, 180° panoramska vzvratna kamera	GJ53D	O	-	-	1 650,00
Paket Premium Life Elektronska dvopodročna klimatska naprava, Radio Multimedia Navi, Brezžični induktivni polnilec, Opel Connect modul, Sistem opozarjanja na mrtvi kot, Napredni parkirni pomočnik spredaj in zadaj s samodejnim vrtenjem volana, Projekcijski zaslon, 180° panoramska vzvratna kamera	GJ53E	-	O	-	2 100,00

Oprema	Edition Plus	Elegance	Elegance Plus	Cena z DDV	
Zunanost				EUR	
Dodatno zatemnjena zadnja stekla	DVD10	-	S	S	
Panoramska streha s predalom pod stropom (ne za XL in ne z DAN01)	DOU01	-	O	O	930,00
Električno nastavljivi in ogrevani zunanji vzvratni ogledali	DHU03	S	-	-	
Električno nastavljivi, ogrevani in preklonni zunanji vzvratni ogledali	DHU02	-	S	S	
Vzdolžne strešne letve	DPQ02	-	-	S	
Vstavek na spodnjem delu prednjega odbijača v srebrni barvi		-	-	S	
Bočne zaščitne letve v črni barvi	DED16	S	S	-	
Bočne zaščitne letve v barvi vozila	DED17	-	-	S	
Ključke zunanjih vrat v barvi vozila	DRZAL	S	S	S	
Prednji odbijač v barvi karoserije	DPD22	S	S	S	
Zadnji odbijač v barvi karoserije	DPD22	S	S	S	

"S" = standardna oprema "O"=na voljo "-" = ni na voljo

Opel Combo-e Life - Seznam opreme

Oprema		Edition Plus	Elegance	Elegance Plus	Cena z DDV
Zunanost					EUR
Halogenska žarometna	DFE00	S	S	S	
Dnevne LED luči	DFE10	-	S	S	
Prednji meglenki	DPR01	S	S	S	
Dvižna prtljažna vrata z brisalcem in ogrevanim steklom	DPB02	S	-	-	
Dvižna prtljažna vrata z možnostjo odpiranja okna	DOV01	-	S	S	
Bočna leva drsna vrata s pomičnim oknom + Bočna desna drsna vrata s pomičnim oknom	DPC19	S	S	S	
Predpriprava za vlečno kljuko	DAQ11	O	O	O	290,00
Oprema		Edition Plus	Elegance	Elegance Plus	Cena z DDV
Notranost					EUR
Ročno nastavljiv voznikov sedež v 6 smeri, z leddveno oporo in naslonom za roko	DIT02	S	S	S	
Posamičen poklopljiv sovoznikov sedež z naslonom za roko	DIW02	-	S	S	
Zadnji sedeži deljivi in preklopni v razmerju 60/40	DAL04	S	S	-	
Posamični sedeži v drugi vrsti, poklopni v razmerju 33/33/33	DAL05	-	O	S	190,00
Ogrevana prednja sedeža	DNA01	O	O	O	280,00
Poklopljiva mizica na hrbtnem delu voznikovega naslonjala, sovoznikovega naslonjala	DME08	-	S	S	
Žep na hrbtni strani voznikovega sedeža		-	S	S	
Žep na hrbtni strani sovoznikovega sedeža		-	S	S	
Senčnik z ogledalom na voznikovi strani	DMG15	S	S	S	
Samozatemnitveno notranje vzvratno ogledalo	DRL05	-	S	S	
Usnjen 3-kraki volanski obroč z ravnim dnom		S	S	S	
Ogrevanje volanskega obroča	DVH39				
Upravljanje radia in telefona na volanu	DHG06	S	S	S	
Sredinska talna konzola z naslonom za roko, spredaj	DCU26	-	O	O	150,00
Sredinska talna konzola z naslonom za roko, spredaj + Prezračevalne šobe zadaj z možnostjo nastavljanja jakosti ventilatorja (samo z DRE07)	GJ5CC	-	O	O	150,00
Električna vtičnica, zmogljivost 230V	DES11	O	O	O	95,00
Klimatska naprava	DRE01	S	S	-	
Elektronska dvopodročna klimatska naprava	DRE07	O	O	S	410,00

"S" = standardna oprema "O"=na voljo "- " = ni na voljo

Opel Combo-e Life - Seznam opreme

Oprema		Edition Plus	Elegance	Elegance Plus	Cena z DDV
Notranjost					EUR
Električni sekvenčni pomik stekla na voznikovi strani	DLT03	-	S	S	
Električni sekvenčni pomik stekla na sovoznikovi strani	DLU03	-	S	S	
Električni sekvenčni pomik zadnjih stekel	DLE05	-	S	S	
Prekrivalo prtljažnega prostora	DBC08	S	S	S	
7 sedežev (ne s DOU01/OIFF)	DAN01	O	O	-	700,00

Oprema		Edition Plus	Elegance	Elegance Plus	Cena z DDV
Sistem Infotainment					EUR
Radio z USB priključkom in funkcijo Bluetooth		S	-	-	
Sistem 6 zvočnikov, Digitalni zvočni sistem (DAB/DAB+/DMB-R)	DWL2C				
Radio Multimedia		O	S	S	600,00
Sistem 6 zvočnikov, Digitalni zvočni sistem (DAB/DAB+/DMB-R)	DWLO2				
Radio Multimedia Navi		O	-	-	1 300,00
Sistem 6 zvočnikov, Digitalni zvočni sistem (DAB/DAB+/DMB-R)	DWL2K				
Radio Multimedia Navi		-	O	O	700,00
Sistem 6 zvočnikov, Digitalni zvočni sistem (DAB/DAB+/DMB-R)	DWL2K				
Barvni informacijski zaslon za voznika	DGMAH	S	-	-	
25,4 cm (10") digitalni informacijski zaslon za voznika (večbarvni grafični)	DGMAZ	-	S	S	
Projekcijski zaslon	DYB01	-	O	O	370,00
Brezžični induktivni polnilec	DE301	-	O	O	115,00
Opel Connect modul	DYR07	O	O	S	280,00

Oprema		Edition Plus	Elegance	Elegance Plus	Cena z DDV
Varnost					EUR
Prednji in stranski zračni varnostni blazini ter zračne zavese spredaj in zadaj	DNF15	S	S	S	
Elektronski program stabilnosti (ESP)	DOF01	S	S	S	
Regulator hitrosti z omejevalnikom hitrosti	DRG10	S	S	S	
Sistem za nadzor tlaka v pnevmatikah	DUE05	S	S	S	
Odklepanje vozila brez ključa pri sprednjih vratih in zagon motorja brez ključa (PEPS)	DYD01	-	O	O	370,00
Električna parkirna zavora	DFH05	S	S	S	

"S" = standardna oprema "O"=na voljo "-" = ni na voljo

Opel Combo-e Life - Seznam opreme

Oprema		Edition Plus	Elegance	Elegance Plus	Cena z DDV
Varnost					EUR
Parkirni pomočnik zadaj	DUB01	S	-	-	
Parkirni pomočnik zadaj + 180° panoramska vzvratna kamera (samo z DWLO2/DWL2K)	DQK02	O	S	S	280,00
Parkirni pomočnik spredaj in zadaj + 180° panoramska vzvratna kamera (samo z DWLO2/DWL2K)	GJ5BX	O	-	-	470,00
Parkirni pomočnik spredaj in zadaj + 180° panoramska vzvratna kamera + Sistem opozarjanja na mrtvi kot	GJ5BZ	-	O	O	660,00
Parkirni pomočnik spredaj in zadaj + 180° panoramska vzvratna kamera + Sistem opozarjanja na mrtvi kot + Napredni parkirni pomočnik spredaj in zadaj s samodejnim vrtenjem volana	DN402	-	O	O	775,00
Vgrajeni električni polnilnik (tri-fazni), 11kW	DLZ04	S	S	S	

Oprema		Edition Plus	Elegance	Elegance Plus	Cena z DDV
Kolesa in pnevmatike					EUR
Jeklena platišča 40.6 cm (16") s polnimi kolesnimi pokrovi	DDZJN	S	S	-	
Platišča iz lahkih kovin 40.6 cm (16"), 8 krakov, srebrna	DDZSD	-	O	S	460,00
Platišča iz lahkih kovin 43.2 cm (17"), 5 krakov, srebrna	DDZSG	-	-	O	280,00
Komplet za popravilo pnevmatik	DLV02	S	S	S	
Rezervno kolo 40.6 cm (16")	DLV00	O	O	O	110,00

Oprema		Edition Plus	Elegance	Elegance Plus	Cena z DDV
Polnilni kabli in polnilnice					EUR
Kabel za domačo vtičnico 1,8 kW v dolžini 6 metrov [984468880]		S	S	S	
Kabel – univerzalni 1,8 kW-11 kW s tremi adapterji v dolžini cca 5 metrov [9835783780]		O	O	O	1 140,00
Kabel – enofazni 7,4 kW v dolžini 6 metrov [9844681180]		O	O	O	275,00
Kabel – trifazni 11 kW v dolžini 6 metrov [9844681280]		O	O	O	270,00
Kabel – trifazni 22 kW v dolžini 6 metrov [9844681380]		O	O	O	365,00
POSEBNA AKCIJA!!! Kabel je priložen vozilu brezplačno kot nadomestilo za standardni osnovni kabel za domačo vtičnico.					0,00
Torba za shranjevanje kablov [9837851280]		O	O	O	45,00
Enofazna polnilnica (Wallbox) 3,7 kW / 4,6 kW s kablom (za Hibrida) [9835662580]		O	O	O	725,00
Enofazna polnilnica (Wallbox) 7,4 kW brez kabla [9842424280]		O	O	O	755,00
Trifazna polnilnica (Wallbox) 11 kW s kablom [9835662980]		O	O	O	870,00
Trifazna polnilnica (Wallbox) 11 kW Smart s kablom [9842424380]		O	O	O	1 160,00
Trifazna polnilnica (Wallbox) 22 kW Smart brez kabla [9842424480]		O	O	O	1 070,00

"S" = standardna oprema "O"=na voljo "-" = ni na voljo

Opel Combo-e Life - Seznam opreme

Oprema		Edition Plus	Elegance	Elegance Plus	Cena z DDV
Drugo					EUR
FlexCare jamstvo in asistenca 2+2 leti oziroma do 80.000 kilometrov	<i>FXC1</i>	O	O	O	390,00
FlexCare jamstvo in asistenca 2+2 leti oziroma do 120.000 kilometrov	<i>FXC2</i>	S	S	S	
FlexCare jamstvo in asistenca 2+2 leti oziroma do 160.000 kilometrov	<i>FXC3</i>	O	O	O	640,00
FlexCare jamstvo in asistenca 2+3 leti oziroma do 100.000 kilometrov	<i>FXC4</i>	O	O	O	490,00
FlexCare jamstvo in asistenca 2+3 leti oziroma do 150.000 kilometrov	<i>FXC5</i>	O	O	O	640,00
FlexCare jamstvo in asistenca 2+3 leti oziroma do 200.000 kilometrov	<i>FXC6</i>	O	O	O	890,00
Strošek priprave vozila	<i>TRPDI</i>	O	O	O	150,00

"S" = standardna oprema "O"=na voljo "-" = ni na voljo

Opel Combo-e Life - Barve in oblazinjenja

			Osnovna barva	Kovinska barva					
			Jade bela	Night modra	Copper rjava	Cool siva	Quartz siva	Moonstone siva	Diamond črna
			<i>POWP</i>	<i>MOJG</i>	<i>MOLG</i>	<i>MOEU</i>	<i>MOF4</i>	<i>MOVL</i>	<i>MOTV</i>
Cena z DDV			0,00	470,00					
Edition Plus									
Oblazinjenje iz blaga "Mistral" v Uplevel sivi barvi	<i>OJFZ</i>	0,00	•	•	•	•	•	•	•
Elegance									
Oblazinjenje iz blaga "Mistral" v Uplevel sivi barvi	<i>OJFZ</i>	0,00	•	•	•	•	•	•	•
Oblazinjenje iz blaga "Mistral" v rjavi barvi (samo s 5 sedeži & DAL05)	<i>OIFF</i>	0,00	•	•	•	•	•	•	•
Elegance Plus									
Oblazinjenje iz blaga "Mistral" v rjavi barvi	<i>OIFF</i>	0,00	•	•	•	•	•	•	•

Opel Combo-e Life - Tehnični podatki

Oplov tehnični kotiček

180° panoramska vzvratna kamera

Prikaz območja za vozilom do 180 stopinj ob vključeni vzvratni prestavi. Oljaša tudi preglednost nazaj v stran za morebitne bočne vzvratne nalete.

Pomoč pri speljevanju v klanec

Sistem za pomoč pri speljevanju v klanec samodejno zavira, ko je vozilo v naklonu. Če voznik sprosti nožno zavoro, sistem za pomoč pri speljevanju v klanec prepreči drsenje nazaj. Tako je olajšano parkiranje/speljevanje na pobočjih.

Adaptivni regulator hitrosti z omejevalnikom hitrosti

Ohranjanje nastavljene hitrosti in izbrane razdalje (blizu, srednje, daleč) do vozila spredaj. Vozilo deluje s samodejnim zaviranjem ali samodejnim pospeševanjem (delovanje med 30 km/h in 180km/h). Samodejno se izklopi pri vožnji pod 30 km/h.

Prepoznavanje prometnih znakov

Zaznavanje ter prikaz omejitev in preklic prometnih znakov za hitrost. Prikaz na informacijskem zaslonu za voznika. Delovanje je odvisno od vidljivosti in vremenskih razmer.

Sistem Intelligrip ter asistent pri spustu s klanca

IntelliGrip sistem je zasnovan za optimizacijo prijema v pogojih z nizkim prijemom. Terenu se prilagodi z delovanjem na sprednja kolesa, s čimer prihrani težo, običajno povezano z bolj običajnim sistemom štirikolesnega pogona. IntelliGrip ponuja vozniku izbiro med petimi načini vožnje (način "ESP izključen", način "ESP standard", način "Sneg", način "Blato", način "Pesek"), do katerih lahko dostopate z vrtljivim gumbom na sredinski konzoli. Asistent pri spustu s klanca pa zagotavlja boljši nadzor nad vozilom pri spustu s strmih klanecv.

Odklepanje vozila in zagon motorja brez ključa (PEPS)

Omogoča odpiranje vozila brez ključa v ključavnici vrat, vrata se odprejo le, če je voznik v neposredni bližini prednjih oziroma prtljažnih vrat. Vžig se opravi s pritiskom na gumb, ključ pa mora biti prisoten v notranjosti.

Samodejno zaviranje v sili, Sistem za zaznavanje pešcev spredaj

Aktiven med hitrostjo 5 km/h in 85 km/h. Spremljanje razdalje do vozila spredaj. Ko se približujete vozilu ali pešču spredaj, je voznik opozorjen z opozorilnim zvokom in prikazom na informacijskem zaslonu. Zavorni sistem je predpripravljen in po potrebi sproži zaviranje v sili, da se s tem zmanjšajo posledice morebitnega trčenja. Razpon hitrosti, v katerem deluje samodejno mestno zaviranje v sili z zaznavanjem pešcev je aktiven, odvisno od zaznane ovire (vozila: 5–85 km/h; mirujoče ovire: 5–80 km/h; Pešci: 5–60 km/h). Pri hitrostih pod 30 km/h se vozilo popolnoma ustavi, nad hitrostjo 30km/h lahko zmanjša hitrost za največ 22 km/h. Nato mora voznik zavirati sam.

Napredni parkirni pomočnik

Parkirni pomočnik spredaj in zadaj, z avdiovizualnim opozorilom, zaznavanje vzporednih in pravokotnih parkirnih mest pri hitrosti vožnje pod 20 km/h in samodejno krmiljenje vozila.

Sistem s senzorjem za zaznavanje utrujenosti voznika

Sistem zazna znake morebitne utrujenosti zaradi neprimerne/nevarnega krmiljenja vozila in trajanja vožnje. Voznik je opozorjen z vizualnim in zvočnim opozorilom (tristopenjsko opozorilo).

Projekcijski zaslon

Po želji projicira hitrost, nastavitve iz regulatorja hitrosti in omejevalnika, prometne znake z omejitvami hitrosti, opozorila pred trkom ter navigacijo v neposredno vidno polje voznika.

Brezžični induktivni polnilec

Brezžično polnjenje pametnih telefonov na sredinski konzoli. Induktivno se lahko polnijo samo pametni telefoni združljivi s PMA in Qi standardom. Največje mere pametnega telefona: 95 x 150 mm.

Opel Connect modul

OpelConnect je nov način, da ostanete povezani in varni na cesti. Sistemi pametnih tehnologij so vedno na voljo za pomoč in storitve povezljivosti, ki nudijo varnost in inovacije. Opel nudi udobje miru in brezskrbno mobilnost za voznika. Opel vam omogoča, da vozite pametno s svetovanjem o prometnih razmerah in informacijah o vozilu ali poti. Opel vas ohrani varne in poskrbi, da je vsako potovanje prijetno in učinkovito. Razpoložljivost in obseg storitev se lahko razlikuje glede na vozilo. Za več informacij obišite spletno stran www.opel.si

Aktivni sistem ohranjanja vožnje na voznem pasu

Opozorilo v primeru, ko voznik nenamerno zapusti vozni pas (delovanje med 65 km/h in 180 km/h). Kontrolna lučka na voznikovem informacijskem zaslonu ter v zunanjem vzvratnem ogledalu, hkrati pa sistem omogoča tudi nežno krmiljenje. Voznik mora ves čas imeti roke na volanu.

Sistem opozarjanja na mrtvi kot

Opozarjanje na prečni promet v obeh vzvratnih ogledalih. Aktivno med hitrostima 12 km/h in 140 km/h.

Opel Combo-e Life - Tehnični podatki

Splošne tehnične specifikacije	
Dimenzije vozila v mm	Combo-e Life
Višina	1841
Dolžina	4403
Medosna razdalja	2785
Širina (z odprtima/poklopljenima zunanjsima ogledaloma)	2107 / 1848
Kolotek (spredaj/zadaj)	1553 / 1568

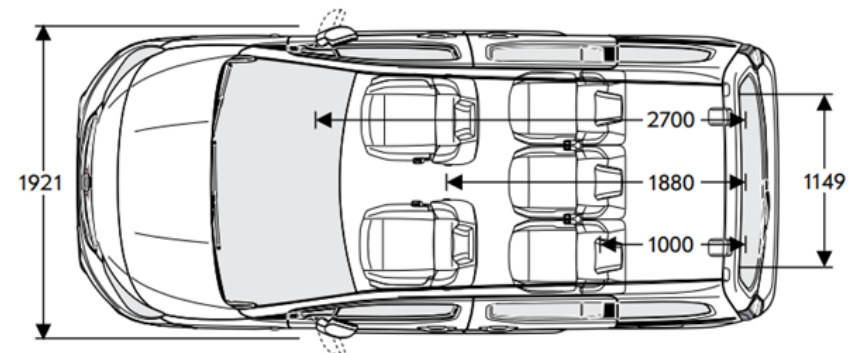
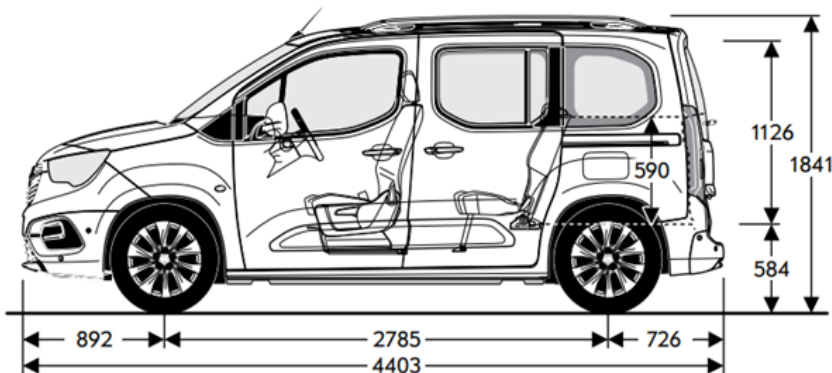
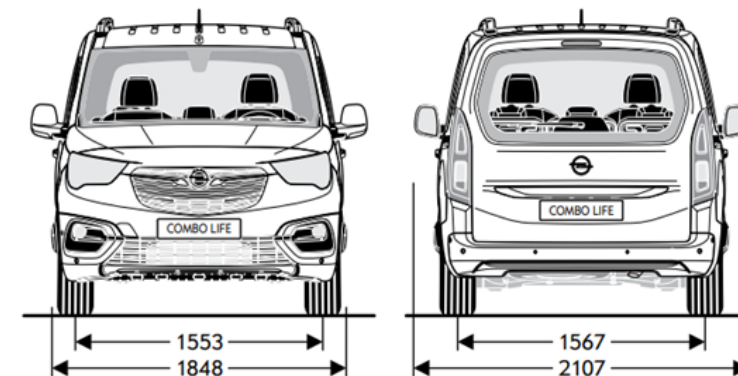
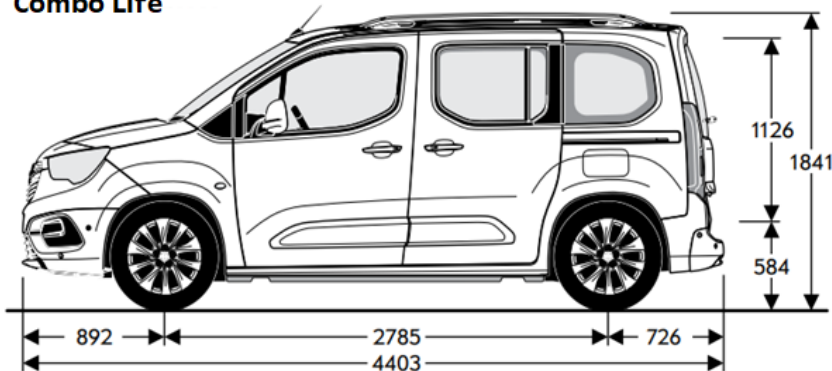
Obračalni krog v m	Combo-e Life
Od robnika do robnika	10,80

Prostornina prtljažnika v litrih (po ECIE)	Combo-e Life
Kapaciteta prostora za prtljago	597

Splošne tehnične specifikacije	
Dimenzija prtljažnika v mm (po ECIE/GM)	Combo-e Life
Dolžina tovornega prostora do naslonjal zadnjih sedežev	1000
Dolžina tovornega prostora pri zloženih zadnjih sedežih	1880
Širina med obodoma zadnjih koles	1149
Višina prostora za tovor	1126

Masa in nosilnost v kg	Combo-e Life
Masa praznega vozila vklj. z voznikom	1664
Dovoljena skupna masa vozila	2290
Nosilnost	626
Maksimalna dovoljena vlečna masa brez zavor	750
Maksimalna dovoljena vlečna masa z zavorami (12% naklon)	750

Combo Life



Opel Combo-e Life - Tehnični podatki

Splošne tehnične specifikacije	
Dimenzije vozila v mm	Combo-e Life XL
Višina	1880
Dolžina	4753
Medosna razdalja	2977
Širina (z odprtima/poklopljenima zunanjsima ogledaloma)	2107 / 1848
Kolotek (spredaj/zadaj)	1554 / 1568

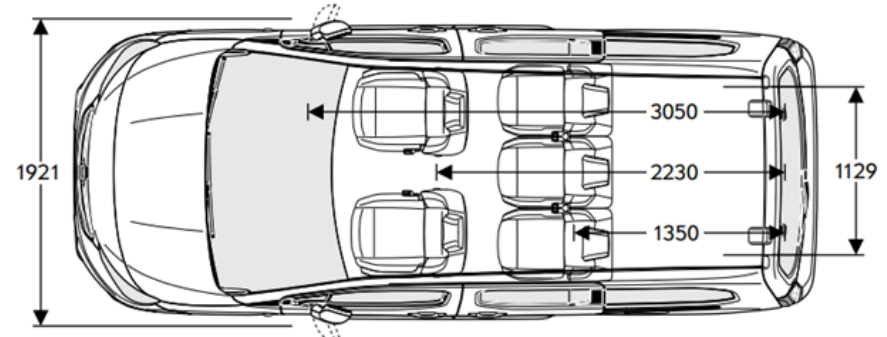
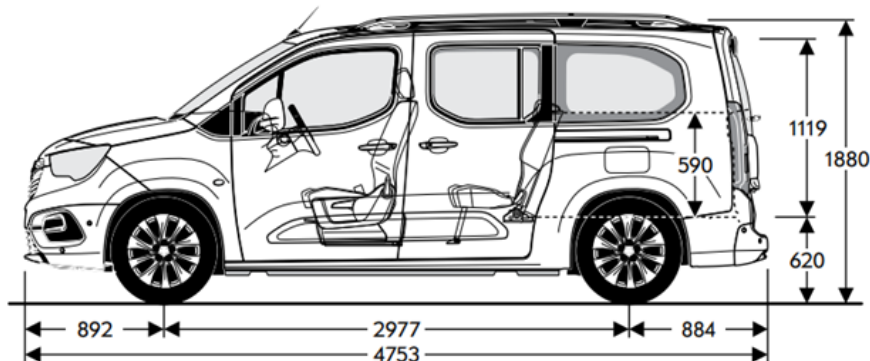
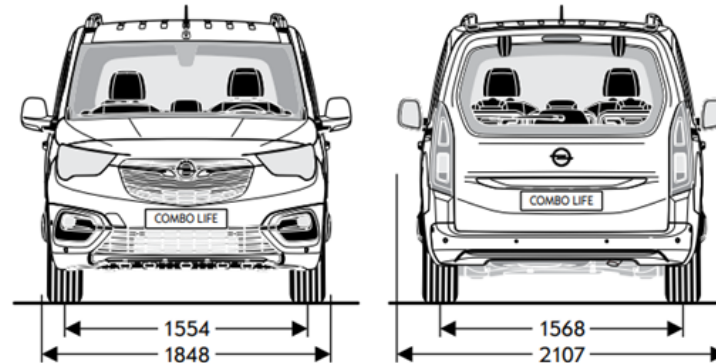
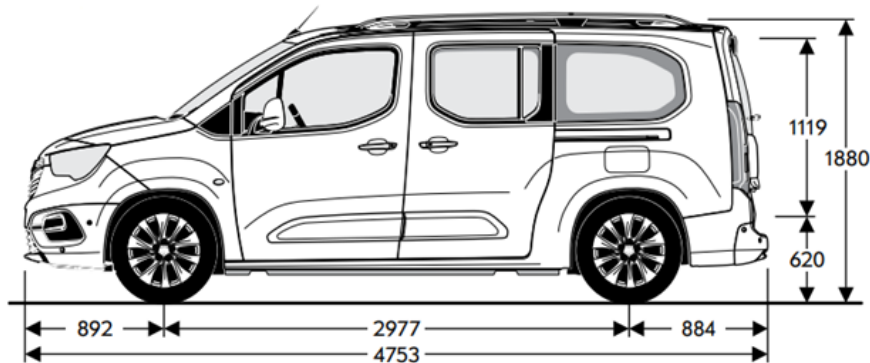
Obračalni krog v m	Combo-e Life XL
Od robnika do robnika	11,5

Prostornina prtljažnika v litrih (po ECIE)	Combo-e Life XL
Kapaciteta prostora za prtljago	850

Splošne tehnične specifikacije	
Dimenzija prtljažnika v mm (po ECIE/GM)	Combo-e Life XL
Dolžina tovornega prostora do naslonjal zadnjih sedežev	1350
Dolžina tovornega prostora pri zloženih zadnjih sedežih	2230
Širina med obodoma zadnjih koles	1129
Višina prostora za tovor	1119

Masa in nosilnost v kg	Combo-e Life XL
Masa praznega vozila vklj. z voznikom	1738
Dovoljena skupna masa vozila	2320
Nosilnost	582
Maksimalna dovoljena vlečna masa brez zavor	750
Maksimalna dovoljena vlečna masa z zavorami (12% naklon)	750

Combo Life XL



Opel Combo-e Life - Tehnični podatki

Splošne tehnične specifikacije	
Specifikacije motorja in baterije	
Največja moč v kW/KM	110 / 136
Največji navor v Nm	260
Najvišja hitrost (km/h)	135
Pospešek (0-100 km/h v s)	11,7
Zmogljivost baterije (kWh)	50
Največja razdalja brez polnjenja (km) (WLTP)	~ 280
Poraba energije (kWh/100 km) (WLTP)	19,3 - 20,0
Čas polnjenja (3-fazni polnilnik ~ 11 kW)	~ 5 ur in 5 minut
Čas polnjenja (s hitrim polnilnikom ~ 100 kW)	~ 32 minut (do 80% kapacitete baterije)

Podana vsebina je bila pravilna v času priprave na objavo. Vse informacije o morebitnih spremembah modelov so vam na voljo pri pooblaščenem trgovcu z vozili Opel. Vsi podatki so informativne narave in za njihovo točnost ne odgovarjamo. Priporočene maloprodajne cene so v EUR in vsebujejo DDV (davek na dodano vrednost) in DMV (davek na motorna vozila). Za izračun in konkretno ponudbo se oglasite pri vašem pooblaščenem trgovcu z vozili Opel. Podatki o recikliranju namenjenemu načrtovanju novih vozil, zbiralnih mestih za prevzem izrabljenih vozil in o recikliranju izrabljenih vozil so dostopni na spletni strani www.opel.si.

Ogljikov dioksid CO₂ je najpomembnejši toplogredni plin, ki povzroča globalno segrevanje. Emisije onesnaževal zunanega zraka iz prometa pomembno prispevajo k poslabšanju kakovosti zunanega zraka. Prispevajo zlasti k čezmerno povišanim koncentracijam prizemnega ozona, delcev PM₁₀ in PM_{2,5} ter dušikovih oksidov. Podrobne okoljske informacije o novih osebnih avtomobilih najdete v priložnem priročniku o varčni porabi goriva, emisijah CO₂ in emisijah onesnaževal zunanega zraka, ki ga lahko brezplačno pridobite na prodajnem mestu in na spletni strani www.opel.si.

Cenik je veljaven od 28.03.2022. in je veljaven do preklica oz. izdaje novega.

**Svet za radiodifuzijo je na 5. redni seji dne 28.9.2017 sprejel sklep o prehodu na digitalno oddajanje večine radijskih programov (standard sprejema DAB+) z dnem 22.2.2022.

Wallis Automotive Europe Kft., Szabadság utca 117., HU-2040 Budaörs, Madžarska s hčerinsko družbo WAE S d.o.o., Leskoškova 9e, 1000 Ljubljana, Slovenija

Vsled nepredvidljivih razmer na trgu surovin, elektronskih komponent in energije, je cena vozila zgolj informativne narave in zanjo proizvajalec, uvoznik in trgovec ne nudijo pravno zavezujočega jamstva. Končna cena vozila za izbrano vozilo se oblikuje ob dobavi vozila v skladu s takrat veljavnim maloprodajnim cenikom in prodajnimi pogoji. Vse podrobnejše informacije o končni ceni vozila in dobavnem roku, v kolikor se stranka ne odloči za vozilo iz zaloge, ter izhajajoče možnosti in pravice stranke so navedene na pogodbi, ki jo stranka sklene z izbranim Oplovim pooblaščenim trgovcem. Stranka ima v primeru, da je cena vozila, veljavna v času izdobave, višja od tiste, navedene v sklenjeni pogodbi, ali ko čas dobave vozila bistveno odstopa od informativnega roka dobave navedenega v pogodbi, možnost in pravico odstopiti od pogodbe in do vračila vplačane are.